

NCA

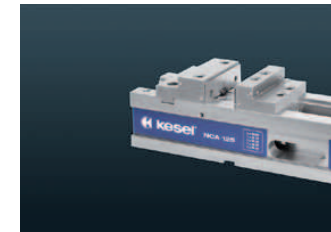
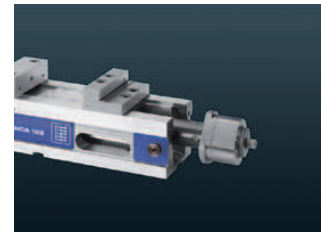
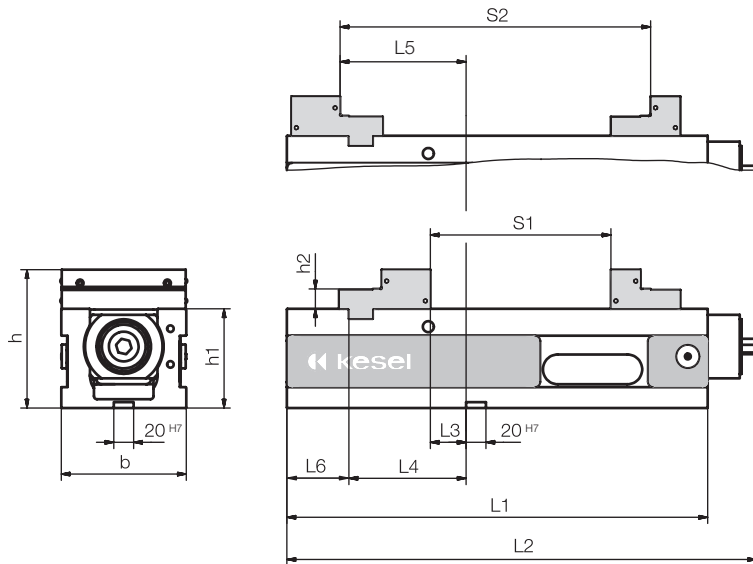
Hochdruckschraubstock

ALLMATIC kompatibel und mit mechanischem Kraftverstärker

- > ALLMATIC – kompatible Backenschnittstelle
- > Spannungsbereichsverstellung nur durch Kurbeln (kein Versetzen der Backe notwendig)
- > Backenanordnung garantiert höchste Genauigkeit
- > Schnellwechselsystem der Spindereinheit
- > Stufen-Klickleisten-System Kesel
- > Wartungsfreie, gekapselte Spindel mit mechanischem Kraftverstärker
- > Exakte Spannkraftvorwahl
- > Stabiler Grundkörper aus Sphäroguss GJS-600
- > Führungsbahnen gehärtet und geschliffen

Lieferumfang:

- 4 Spannpratzen
- 1 Handkurbel



Schnelles Abziehen der Spindereinheit möglich:

- > Anschrauben des Schraubstocks durch den Grundkörper möglich
- > Optimale Reinigungsmöglichkeiten

Stufenleisten-Schnellwechselsystem

- > Stufenleisten werden ohne Werkzeug von Hand „eingeklickt“
- > Kein Eindringen von Spänen unter die Stufenleiste

Winkeltrieb

- > Bedienung über Tisch mit vorgeschraubtem Winkeltrieb (Zubehör)
- > Optimale Zugänglichkeit zur Krafteinstellung

Backenbreite	Bestell-Nummer		Spannkraft in kN	Breite B in mm	Höhe h in mm	Höhe h1 in mm	Höhe h2 in mm	Gewicht in kg
	horizontaler Einsatz	in 3-Ebenen Aufspanner						
NCA 90	04.25.065.0000	auf Anfrage	28	90	114	80	16	15
NCA 125	04.25.165.0000	04.25.165.0002	40	126	139,5	100	20	35
NCA 160	04.25.265.0000	04.25.265.0002	60	164	164,8	115	25	60
	L1	L2	L3	L4	L5	L6	S1	S2
	305	340	15	73	75	39	0-126	91-217
	424	483	36	118	127	62,5	0-182	131-313
	560	616	70	164	178	70	17-263	187-433

Zubehör NCA



Glatte Spannbacke gehärtet, geschliffen

Glatte Spannbacke weich (1.2842), gefräst, zur Anfertigung von Formbacken

Spannbacke mit Längsrillen für griffigen Halt der Werkstücke

Größe	Bestell-Nr. Glatte Spannbacke gehärtet	Höhe	Dicke
90	01.25.065.1000	34	10
125	01.25.152.014.4	39,2	12
160	01.10.201.004.4	49,2	16

Glatte Spannbacke weich			
Größe	Bestell-Nr.	Höhe	Dicke
90	01.25.065.1001	34	12
125	01.11.105.002.5	39,2	12
160	01.11.205.002.4	49,2	16

Spannbacke mit Längsrillen			
Größe	Bestell-Nr.	Höhe	Dicke
90	01.25.065.1002	34	10
125	01.11.105.001.5	39,2	12
160	01.11.205.001.5	49,2	16



Glatte Spannbacke mit Stufe, gehärtet und geschliffen, zur Einsparung von Spannunterlagen

Größe	Bestell-Nr.	Stufe	Dicke	Höhe
125	01.11.105.003.5	3 x 6	12	39,2
125	01.11.105.008.5	5 x 10	12	39,2
160	01.11.205.003.4	5 x 8	16	49,2



Spannbacke mit Riffelung gehärtet und geschliffen

Größe	Bestell-Nr.	Höhe	Dicke	Gripper Bestell-Nr.	Ge- winde
90	01.25.065.1003	34	12	01.26.160.048.4	M10
125	01.26.160.035.3	40	12	01.26.160.048.4	M10
160	01.26.260.030.3	50	16	01.26.260.080	M12



Gripp - Spannbacke gehärtet mit Stufe

Größe	Bestell-Nr.	Höhe	Dicke	Stufe
125	01.25.150.0002	40	12	3x3
160	01.25.260.0004	50	16	3x5

Zubehör NCA



Prismenbacken mit waagrecht und senkrecht rechteckem Prisma 90° gehärtet und geschliffen

Größe	Bestell-Nr.	Höhe	Dicke	Spannweite	
				1 Backe	2 Backen
90	01.25.065.1004	36	17	ø 12-14	ø 18-42
125	01.11.105.004.4	39,2	28	ø 15-42	ø 24-42
160	01.11.205.004.3	49,2	32	ø 18-50	ø 28-50

Niederzugbacken mit Wechselbacke. Das Werkstück wird sicher fixiert und gegen die Auflagefläche gedrückt

Größe	Bestell-Nr.	Höhe	Dicke
90	04.25.065.1000	34	24
125	04.13.125.200.9	39,2	25
160	04.13.160.200.9	49,2	28

Niederzugbacken für Rohteile mit eingesetztem Federblatt zum Spannen von Rohteilen. Die Federblätter geben sicheren Halt und Tiefziehwirkung

Größe	Bestell-Nr.	Höhe	Dicke
90	04.25.065.1001	34	18
125	04.13.125.250.9	40	21
160	04.13.160.250.9	50	24

Multibacken flexibel einsetzbar für Grip-Einsatz sowie Pendelbacken und Auflageelemente

Größe	Stufenbacke fix Bestell-Nr.	Spannweite	Län- ge	Brei- te	Höhe
125	04.25.165.1000	14 - 335	170	105	25
160	04.25.265.1000	29 - 463	200	115	25

Größe	Stufenbacke mobil Bestell-Nr.	Spannweite	Län- ge	Brei- te	Höhe
125	04.25.165.1001	14 - 335	170	105	25
160	04.25.265.1001	29 - 463	200	115	25

Pendelbacke passend auf Multibacke beweglich zum Spannen nicht paralleler Werkstücke, Gussteile und Formwerkstücke
Lieferumfang: mit 2 x Hartmetallgrip-Einsatz

Für Größe	Bestell-Nr.	Spannweite	Län- ge	Brei- te	Höhe
90	04.25.065.1004	6 - 205	141	50	20
125	04.25.150.052	18 - 275	156	65	20
160	04.25.265.1002	22 - 418	196	76	23

Zubehör NCA



Winkeltrieb für Hochdruck-Maschinenschraubstöcke Kesel NCA

Für Größe	Bestell-Nr.	Länge	Aufnahme
90	02.25.065.0002	12	SW 12
125	02.25.165.0002	33	SW 14
160	32.25.265.0006	49	SW 14



Handkurbel Normalausführung

Größe	Bestell-Nr.	Länge	6-Kant
90	03.25.065.0001	160	SW 12
125 / 160	03.25.165.0001	160	SW 14



Werkstückanschlag verstellbar

Für Größe	Bestell-Nr.	Gewinde
90 - 160	03.11.008.001.4	M 12



Stufenleisten

Für Größe	Bestell-Nr.	Höhe	Dicke
90	03.25.065.1000	14	3
90	03.25.065.1001	30	3
125	03.26.160.002.9	39	3
125	04.25.150.060	35	3
125	04.25.150.061	15	3
160	03.25.260.022.9	14	3
160	03.25.260.023.9	30	3
160	03.25.260.024.9	44	3

ohne Abbildung

Verlängerung zur Vergrößerung der Spannweite, passend für NCA-allseitig

Für Größe	Bestell-Nr.	Höhe	Länge	für Spannweite
125	02.25.165.0005	100	176	0-490 mm
160	auf Anfrage	115	237	17-675 mm



Konsole

Für Größe	Bestell-Nr.
90-160	auf Anfrage