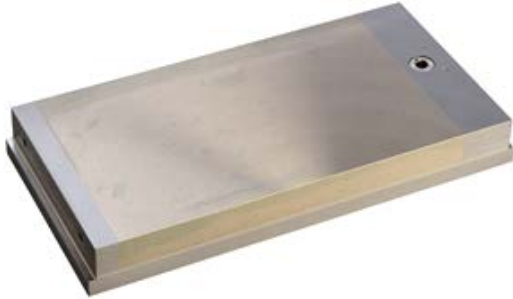


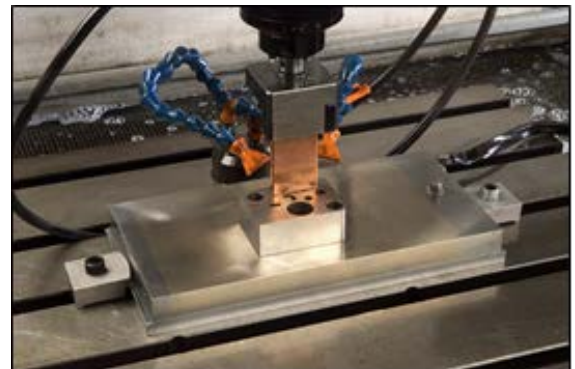
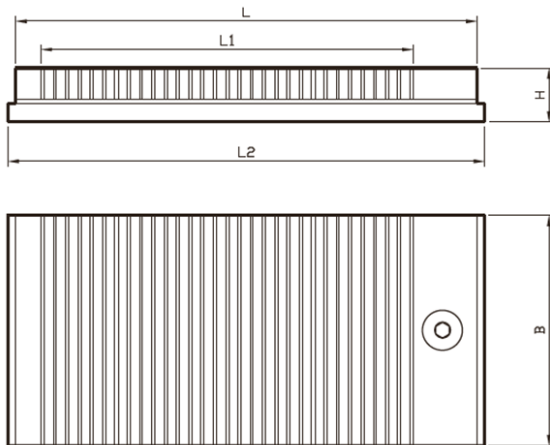
Neodym-Magnetspanplatte zum Erodieren & Schleifen.

Magnetspanplatten mit niedriger Bauhöhe & Feinpolteilung. Bevorzugt für manuelle und automatisierte Palettensysteme ohne Gewicht und Bauhöhenprobleme. Die enge Polteilung gewährt das Spannen von filigranen Werkstücken sowie ein niedriges Magnetfeld.

Flaches, über die Aufspannfläche gleich wirkendes Magnetfeld ohne Zerstreung der Kraftlinien. Keine haftenden Späne auf der Werkstückoberfläche oder am Werkzeug



- Doppeltes Neodym Magnetsystem.
- Polteilung 1.5 Stahl + 0.5mm Messing.
- Nennhaftkraft 120 N/cm².
- niedrige Magnetfeldhöhe von 6mm
- Geringster Restmagnetismus.



Magnetspanplatten mit feiner Polteilung zum Erodieren & Schleifen.

code	model	L	B	H	L1	L2	Kg
MPQ015010	NES	130	70	32	67	140	4
MPQ015015	NES	175	100	32	117	185	5
MPQ015020	NES	250	130	35	192	260	9
MPQ015025	NES	150	150	35	92	160	6
MPQ015030	NES	250	150	35	192	260	10
MPQ015035	NES	300	150	35	242	310	12
MPQ015040	NES	350	150	35	292	360	14
MPQ015045	NES	450	150	35	392	460	18
MPQ015050	NES	300	200	35	242	310	16
MPQ015055	NES	400	200	35	342	410	23
MPQ015060	NES	500	200	35	442	510	27

Abmessungen in mm