

## SPANNER MIT EINZIEHBAREM SPANNARM

Spanner für kombinierten Einsatz  
Zurückziehen des Spannarms  
sehr kompakter Spanner  
extra-schneller Einsatz



Spanner mit Spannschlüssel und Befestigungsschraube M 10x35 Aluminiumgehäuse, Spannarm in Stahl.



Ein- und Ausspannen in Rekordzeit

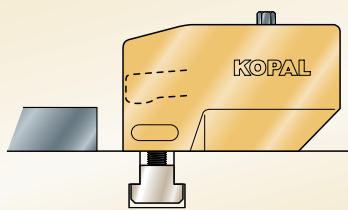
| Terrific       | Spannkraft | Spannweite | Spannhöhe    | Anziehmoment | Best. Nr. |
|----------------|------------|------------|--------------|--------------|-----------|
|                | 11000 N.   | 30         | 22 bis 26 mm | 20 N.m       | 23-020    |
| Spannschlüssel |            |            |              |              | 23-150    |

Anwendung :  
Spannen von Serien

### Prinzip :

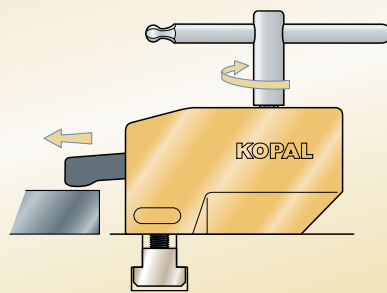
- Das Drehen des Schlüssels bewirkt 2 Bewegungen :
- eine waagerechte Bewegung bringt den Spannarm in Spannstellung.
  - eine senkrechte Bewegung spannt das Teil.

der Spannarm sitzt zurückgezogen im Gehäuse

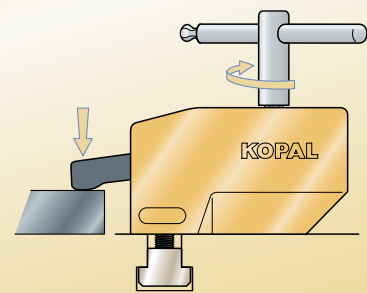


Auswechseln des Teils

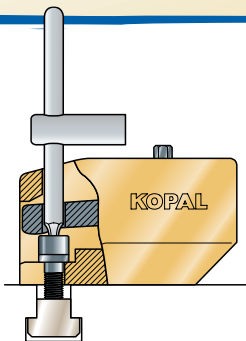
### kontinuierliches Drehen des Schlüssels



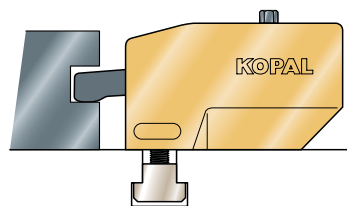
Ausfahren des Spannarms



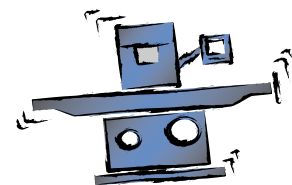
Spannen des Teils



einfache und schnelle Befestigung mit Hilfe einer mitgelieferten Schraube M 10

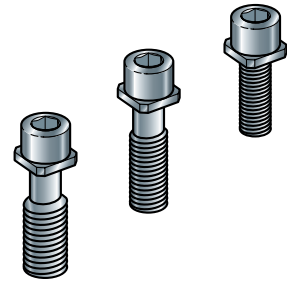


kompakter Spanner mit wenig Platzbedarf



mechanischer Spanner gut angepasst für den Serieneinsatz wenn sehr schnelles Auswechseln der Teile verlangt ist.

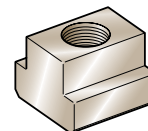
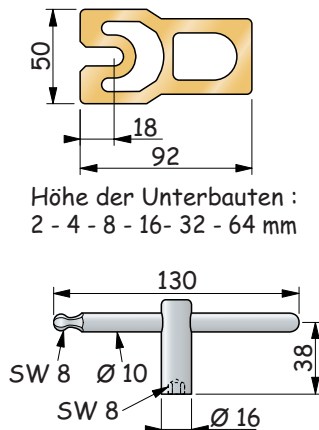
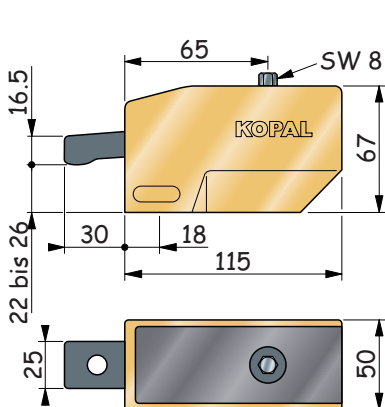
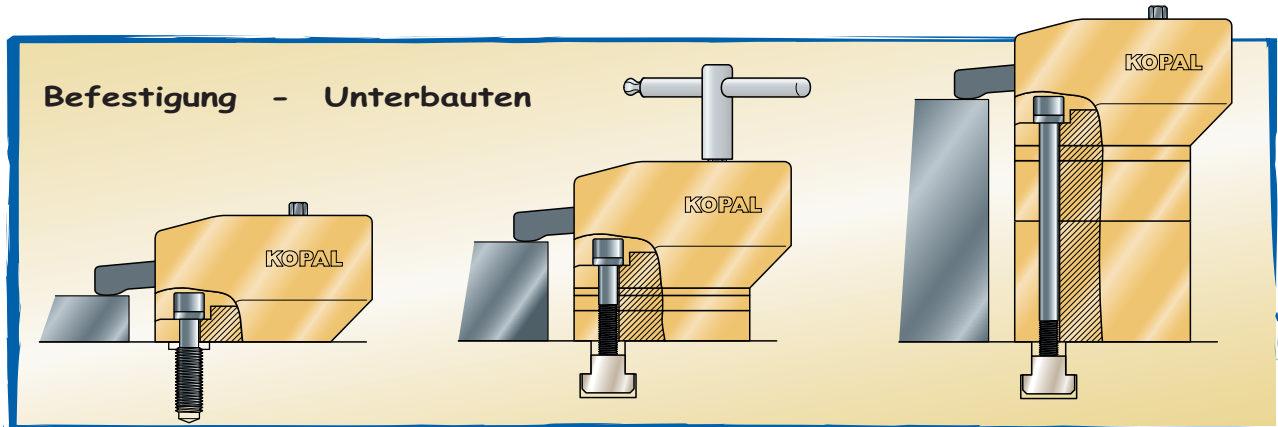
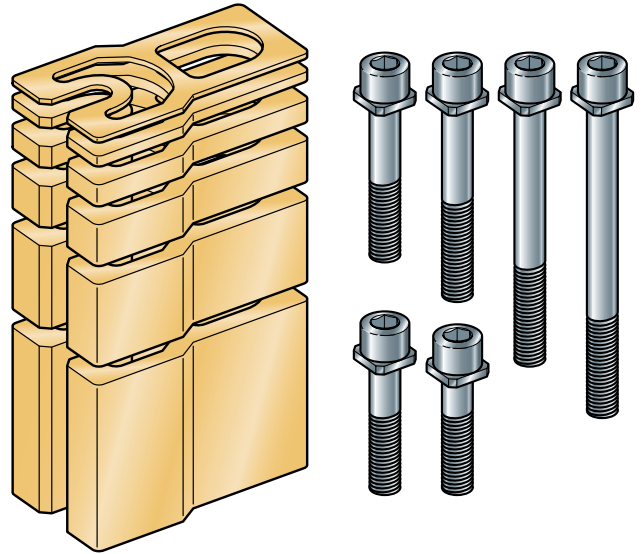
| Ausrüstungen Terrific                             | Typ          | Best. Nr. |
|---------------------------------------------------|--------------|-----------|
| <b>Befestigungsschrauben M 10 für Nuten</b>       |              |           |
| M 10 x 35                                         | 12 und 14 mm | 06-080    |
| M 10 x 40                                         | 16 und 18 mm | 06-085    |
| M 10 x 45                                         | 20 und 22 mm | 06-090    |
| <b>Befestigungsschrauben für Gewindebohrungen</b> |              |           |
| M 12 x 40                                         | M 12         | 06-065    |
| M 14 x 45                                         | M 14         | 06-070    |
| M 16 x 45                                         | M 16         | 06-075    |



**Satz von 6 Unterbauten 23-080**

Unterbauten in Aluminium, geliefert mit 6 Schrauben M 10 unterschiedlicher Länge. Vergrößern die Spannhöhe des Terrific bis auf 126 mm

Höhe der Unterbauten : 2 - 4 - 8 - 16 - 32 - 64 mm.  
 M 10 x : 45 - 50 - 60 - 75 - 100 - 120 mm.  
 Schraubenlänge an Höhe der eingesetzten Unterbauten anpassen.



| Nutensteine M 10 Nut | Best. Nr. |
|----------------------|-----------|
| 12 mm                | 90-100    |
| 14 mm                | 90-105    |
| 16 mm                | 90-110    |
| 18 mm                | 90-115    |
| 20 mm                | 90-120    |
| 22 mm                | 90-125    |
| 24 mm                | 90-130    |
| 28 mm                | 90-135    |