

KOPAL 12000 NEWTON HORIZONTALES SPANNSYSTEM

SYSTEM HYPOBLOC

Best. Nr.

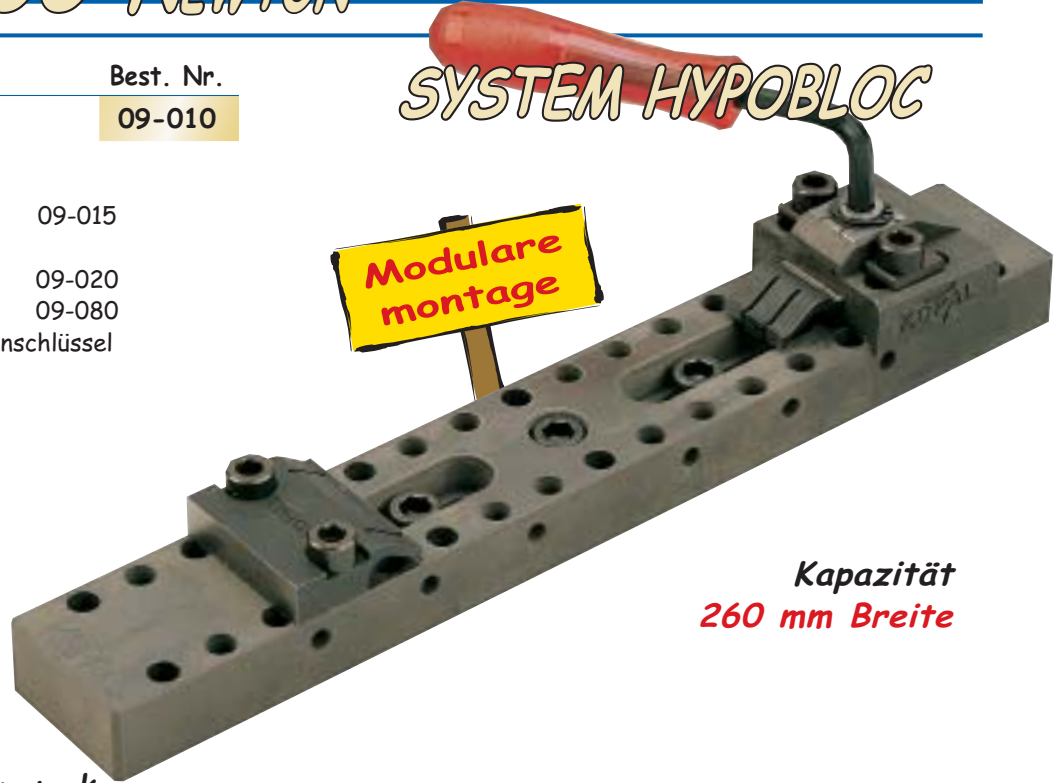
09-010

Ausrüstung

12000 Newton

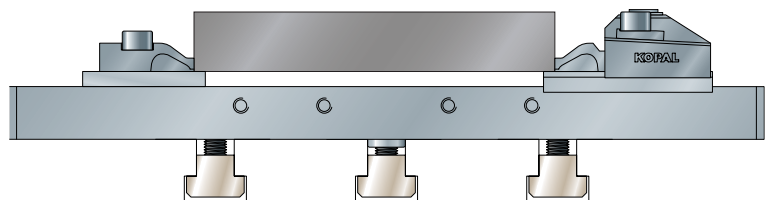
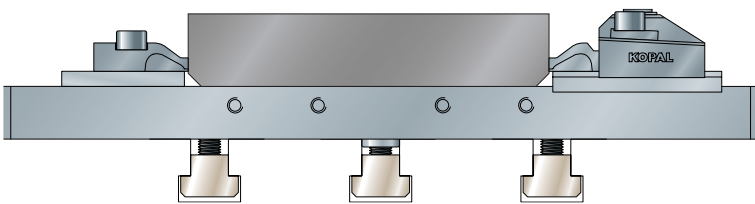
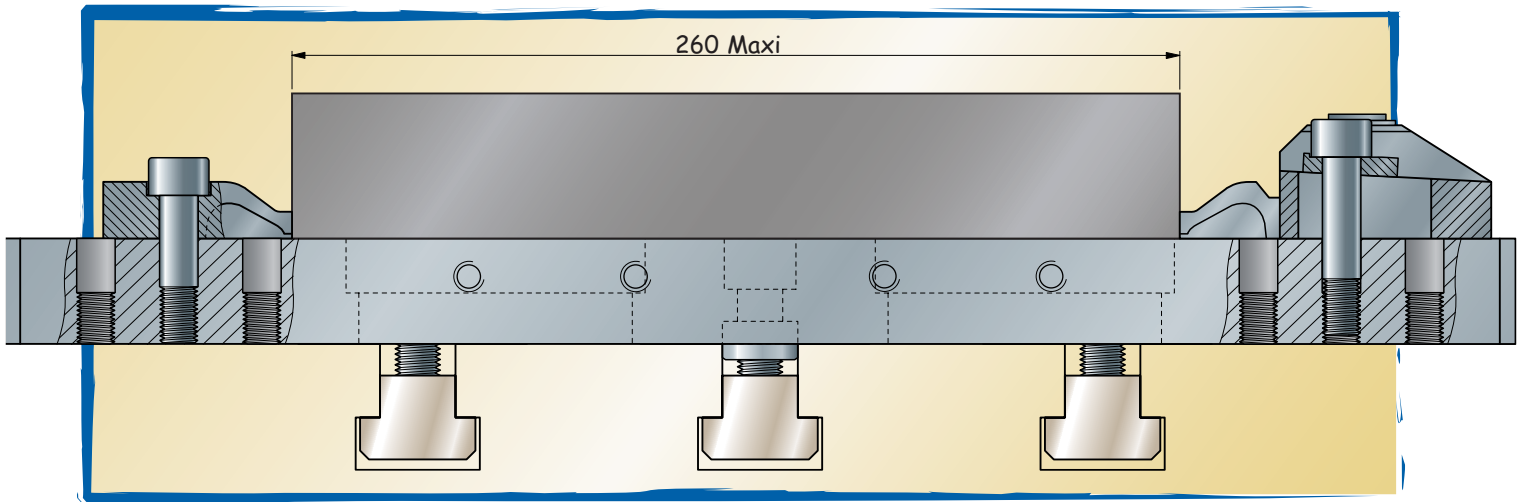
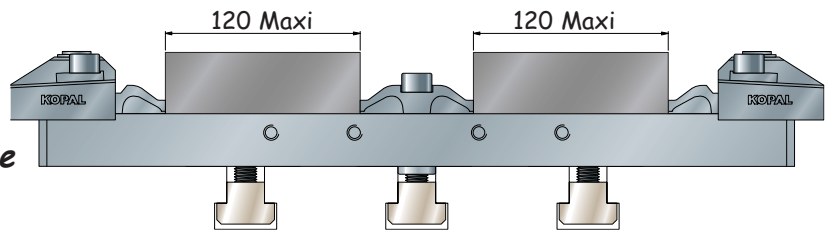
bestehend aus :

- | | |
|---|--------|
| 1 Leiste Stahl 400 mm
(Befestigung M 12) | 09-015 |
| 1 Spannelement | 09-020 |
| 1 fester Spanner | 09-080 |
| Befestigungsschrauben und Spannschlüssel | |



Kapazität
260 mm Breite

Anwendung wie ein Schraubstock
Anheben des zu bearbeitenden
Werkstücks
Genauigkeit
vollständig freie Bearbeitungsfläche



Best. Nr

09-014

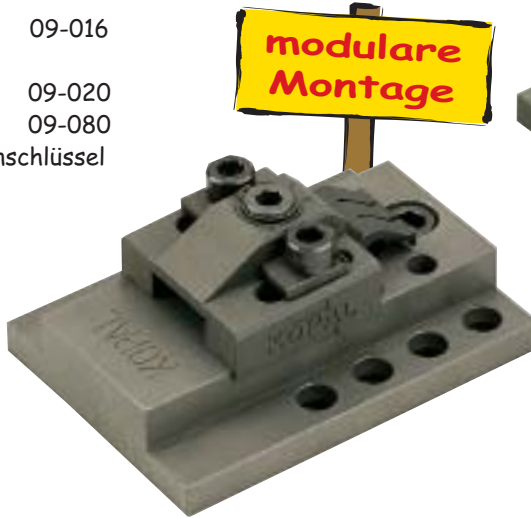
Ausrüstung

12000 Newton

bestehend aus :

- 2 Mehrfachsupporte 09-016
- (Befestigung M 12)
- 1 Spannelement 09-020
- 1 fester Spanner 09-080
- Befestigungsschrauben und Spannschlüssel

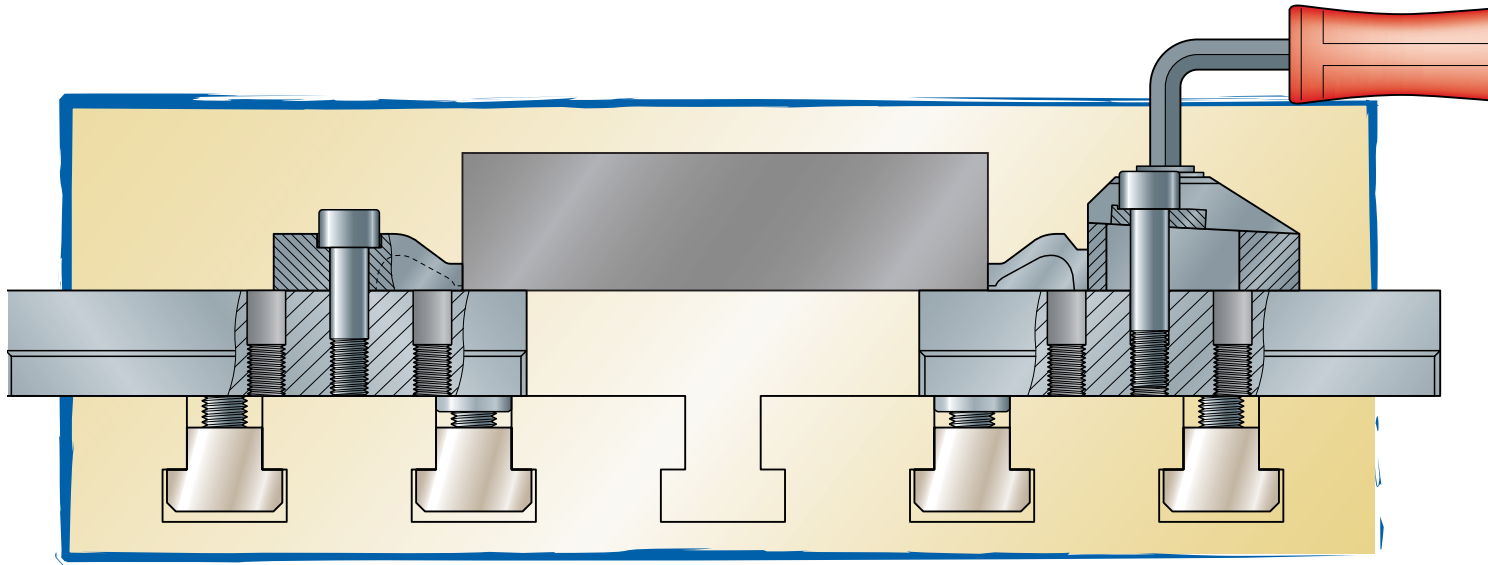
**modulare
Montage**



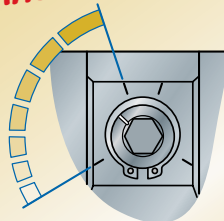
für Teile mit
großen Abmessungen



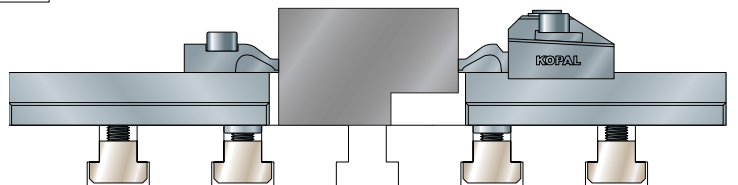
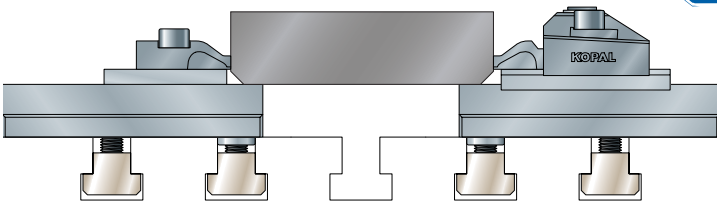
**Kraft
Schnelligkeit**



Schnellspannen



**1 / 4 Drehung
12000 Newton**
Imbus-Exzenter 8 mm
Spannen rechts
oder links



SYSTEM HYPOBLOC

Spannelement

Best. Nr.

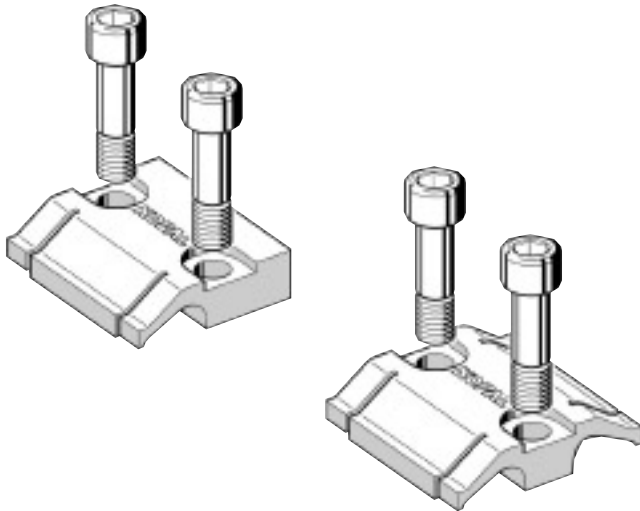
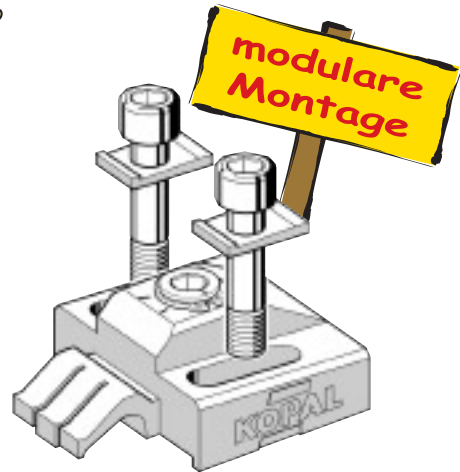
Gehäuse in gehärtetem Stahl mit Spannexzenter und mobilem Spanner in Federstahl zum Niederhalten und Spannen des Werkstücks.
(mit Befestigungsschrauben, Scheiben und Spannschlüssel)

Spannelement

für Leiste und Support

09-020

Spannkraft : 12000 Newton
Anziehmoment : 70 N.m
Spannhub : 1,6 mm
Einstellhub : 25 mm



feste Spanner (Anschläge)

Best. Nr.

Niederhaltespanner in Federstahl
(mit Befestigungsschraube)
Spannhöhe 7 mm

Standardspanner

09-080

fester Doppelspanner

09-082

für das Spannen von 2 sich gegenüber liegenden Werkstücken

Spannhöhen

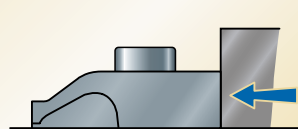
Spannen + Niederhalten

Höhe 7 mm

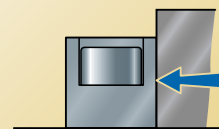


Spannen im Lot

Höhe 15 mm



Höhe 24 mm



fester Anschlag hoch

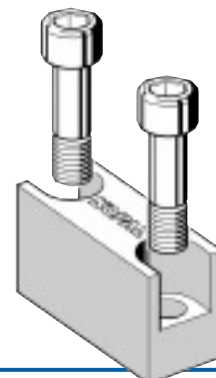
Best. Nr.

Anschlag in geschliffenem Stahl Breite 60 mm,
Höhe 24 mm (mit Befestigungsschrauben)

doppelter Anschlag

für das Spannen von 1 oder 2
sich gegenüber liegenden Werkstücken

09-084



Support (Leiste)

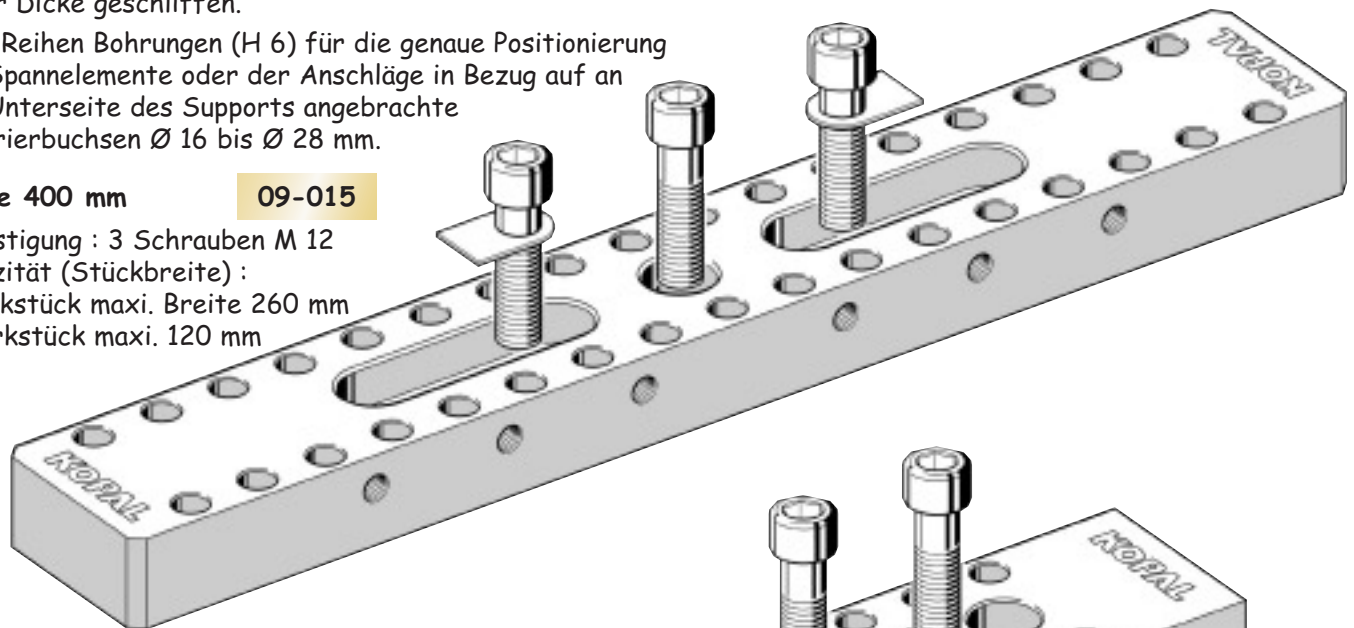
Bezugselemente in gehärtetem Stahl in der Dicke geschliffen.

● 2 Reihen Bohrungen (H 6) für die genaue Positionierung der Spannelemente oder der Anschläge in Bezug auf an der Unterseite des Supports angebrachte Zentrierbuchsen $\varnothing 16$ bis $\varnothing 28$ mm.

Leiste 400 mm

09-015

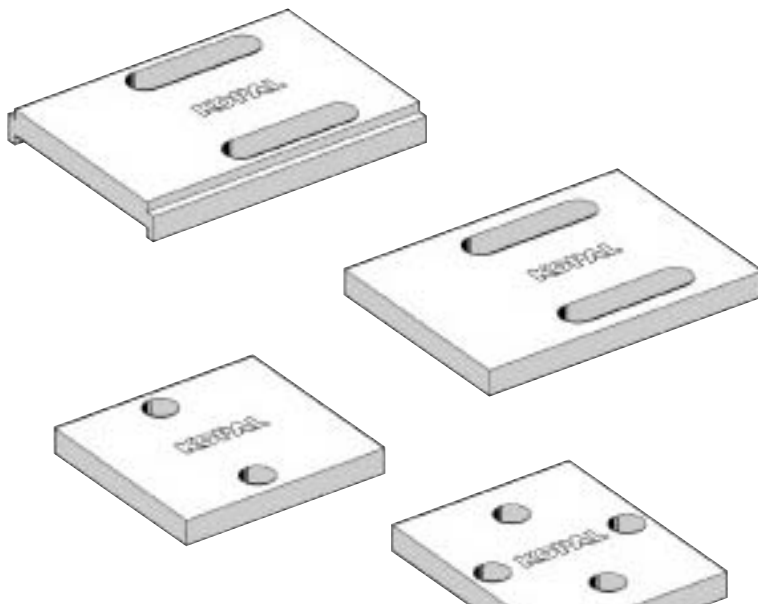
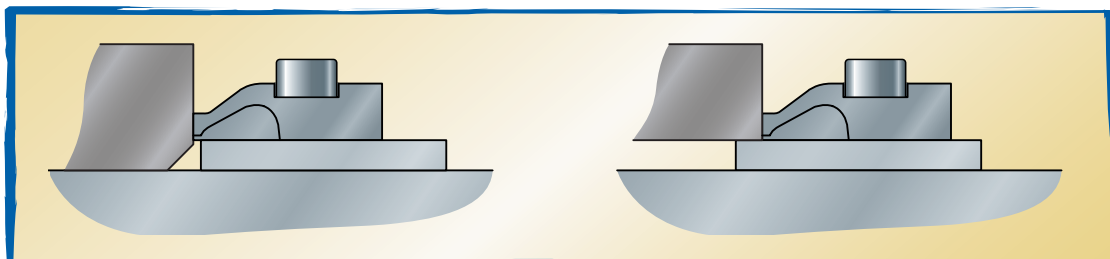
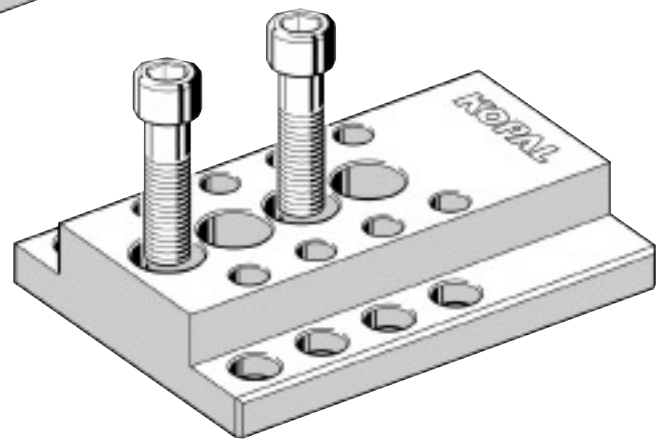
Befestigung : 3 Schrauben M 12
Kapazität (Stückbreite) :
1 erkstück maxi. Breite 260 mm
2 erkstück maxi. 120 mm



Mehrfachsupport für Teile mit großen Abmessungen.

09-016

erlaubt das Teil auf dem Tisch liegend oder um 28 mm überhöht zu spannen.
Befestigung : 2 Schrauben M 12 (mitgeliefert)



Unterleger 8 mm

Best. Nr.

in gehärtetem Stahl, in der Dicke geschliffen überhöhen um 8 mm die Spannhöhe oder das Teil

Unterleger für Spannelement auf Leiste

09-866

Schrauben 55 mm benutzen (09-878).

Unterleger für Spannelement bei spezifischen Montagen

09-867

Schrauben 55 mm benutzen (09-878).

Unterleger für festen Standardspanner

09-868

Schrauben 47 mm benutzen (09-876).

Unterleger für festen reversiblen Spanner

09-870

Schrauben 47 mm benutzen (09-876).

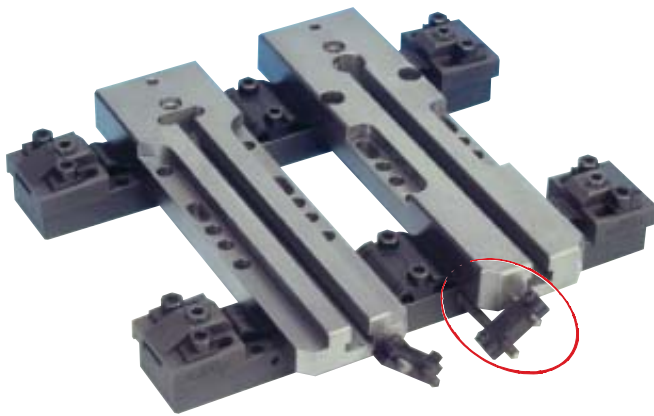
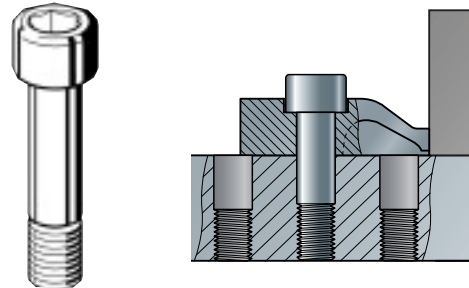
SYSTEM HYPOBLOC

Geschliffene Zentrierschrauben Best. Nr.
Schraube Ø 10,2 - M 10 für die Befestigung Spannelemente und Anschläge.

Schraube 39 mm 09-874
für die Befestigung der festen Spanner im Einzeleinsatz.

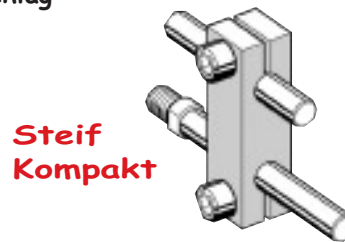
Schraube 47 mm 09-876
für die Befestigung der Spannelemente und der festen Spanner mit Unterleger.

Schraube 55 mm 09-878
für die Befestigung der Spannelemente mit Unterleger.



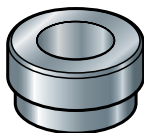
Seitlicher Anschlag Best. Nr.
Der seitliche Anschlag kann in 6 Punkten M 8 an der Flanke der Leiste befestigt werden. Er ist in Höhe und Länge verstellbar. Stützstange Ø 8 mm.

Anschlag 09-086

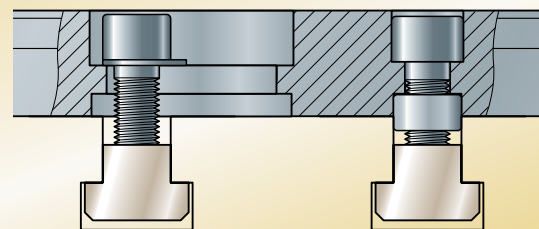


Zentrierbuchsen Réf.
In vergütetem Stahl, geschliffen, mit Ausziehgwinde M 14.
Für Nuten oder Bohrungen :

- | | |
|-------|--|
| 16 mm | 09-886 |
| 18 mm | 09-888 |
| 20 mm | 09-890 |
| 22 mm | 09-892 |
| 24 mm | 09-894 |
| 26 mm | 09-896 |
| 28 mm | 09-898 |



Erlauben das schnelle und präzise Ausrichten der Leisten und Supporte.



Nutensteine für T-Nuten M 12

Best. Nr.	Best. Nr.	Best. Nr.	Best. Nr.	Best. Nr.	Best. Nr.	Best. Nr.
14 mm	16 mm	18 mm	20 mm	22 mm	24 mm	28 mm
90-150	90-155	90-160	90-165	90-170	90-175	90-180

