

Best. Nr.

Standardausrüstung M 10 09-495
10000 Newton

bestehend aus :

- 1 Spannergehäuse M 10 09-065
- 1 mobiler Standardspanner 09-610
- 1 Tischspanner Standard M 10 09-140
- Befestigungsschrauben und Spannschlüssel



Spannkraft : 10000 Newton
Anziehmoment : 12 N.m
Spannhub : 20 mm

Best. Nr.

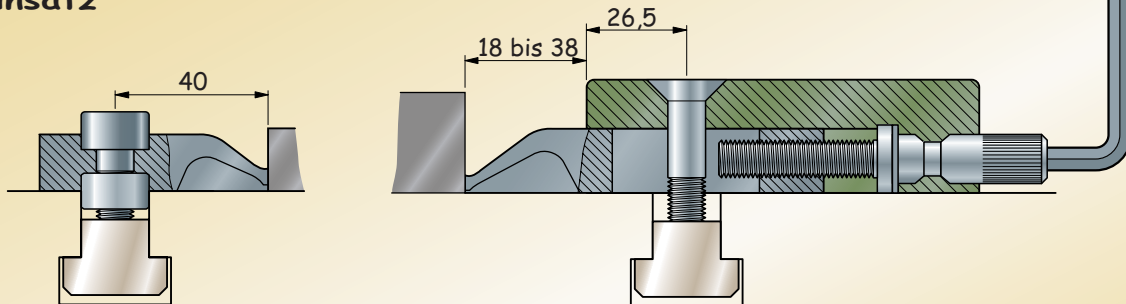
Standardausrüstung M 12 09-496
10000 Newton

bestehend aus :

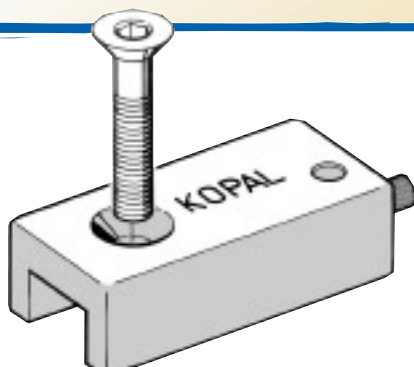
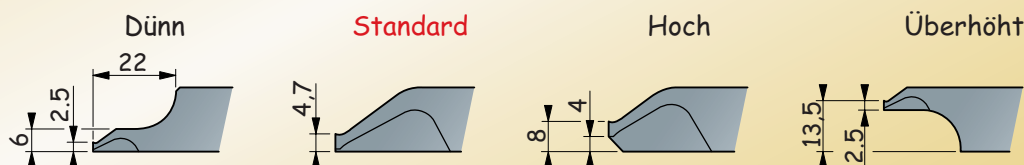
- 1 Spannergehäuse M 12 09-068
- 1 mobiler Standardspanner 09-610
- 1 Tischspanner Standard M 12 09-141

*Spannen direkt auf dem Tisch
Schneller Einsatz
Bearbeitungsfläche frei
Vielfache Spannhöhen*

Einsatz



Spannhöhen



Spannergehäuse Best. Nr.
Aluminiumgehäuse für mobile Spanner
(mit Druckschraube und Befestigungsschrauben)

Spanner 09-065
Befestigung mit Schraube M 10

Spanner 09-068
Befestigung mit Schraube M 12

Mobile Spanner für Spanngehäuse

Spanner in Federstahl

(funktioniert mit der Druckschraube des Gehäuses)

Mobiler Spanner dünn

Spannhöhe 2,5 mm

09-615

Mobiler Spanner Standard

Spannhöhe 4,7 mm

09-610

Mobiler Spanner hoch

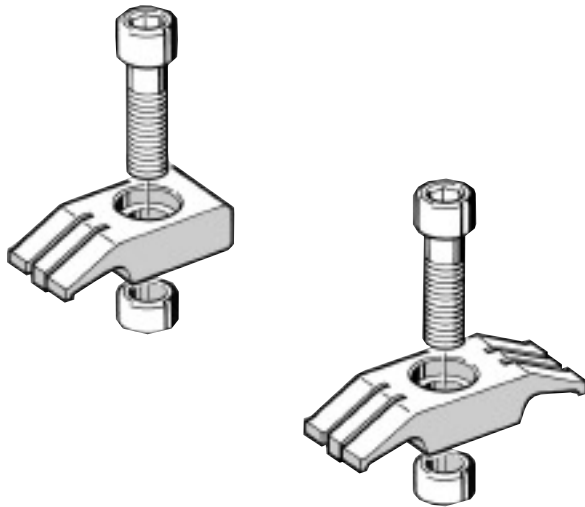
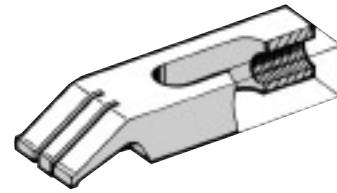
Spannhöhe 8 mm

09-620

Mobiler Spanner überhöht

Spannhöhe 13,5 mm

09-625



Feste Spanner (Anschläge) Best. Nr.

Spanner in Federstahl

(mit Befestigungsschraube und Zentrierbuchse Ø 18 mm)

Spanner dünn Spannhöhe 2,5 mm

Befestigung M 10

09-143

Befestigung M 12

09-144

Standardspanner Spannhöhe 6 mm

Befestigung M 10

09-140

Befestigung M 12

09-141

Spanner überhöht Spannhöhe 13,5 mm

Befestigung M 10

09-142

Standardspanner reversibel Spannhöhe 6 mm

für Spannen von 2 sich gegenüberliegenden Teilen

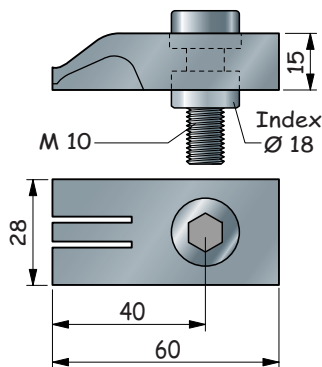
Befestigung M 10


09-145

Befestigung M 12

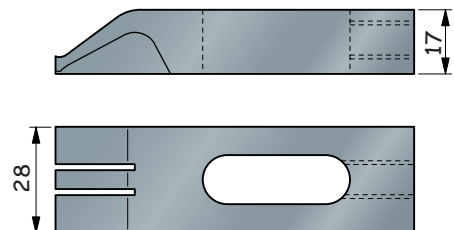
09-147

feste Spanner
09-140 / 141 / 142 / 143 / 144

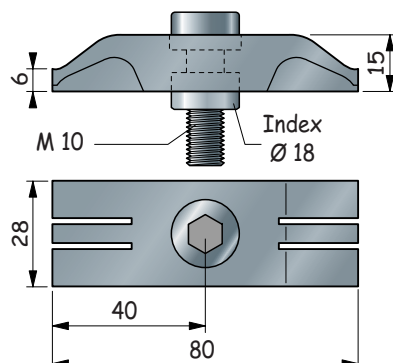


feste Spanner 
für den Einsatz in Längsrichtung der Nuten empfiehlt sich der Einsatz von Klemm-Nutensteinen um die Schubkraft des Spannelements aufzufangen (siehe nächste Seite).

mobile Spanner
09-610 / 615 / 620 / 625



09-145 / 147



Spannergehäuse 09-065 / 068

