

## SPEZIAL FUNKENEROSION

**Schneller Einsatz**  
**einfach zu reinigende Mechanik**  
**große Kapazität**  
**zahlreiches Zubehör**



**Spanner**  
 mit Spanschlüssel und Befestigungsschraube  
 Gehäuse Aluminiumbronze, Spanschuhe Aluminium  
 Spannarm und Schnecke in Stahl.

Piccolo EDM (Spannarm)	Spannkraft	Spannweite	Spannhöhe	Anziehmoment	Best. Nr.
kurzer	6000 N.	54	-15 bis 58 mm	30 N.m	07-022
langer	4000 N.	100	-40 bis 90 mm		07-023



Unterbauten und Zubehör wie für Piccolo Standard.

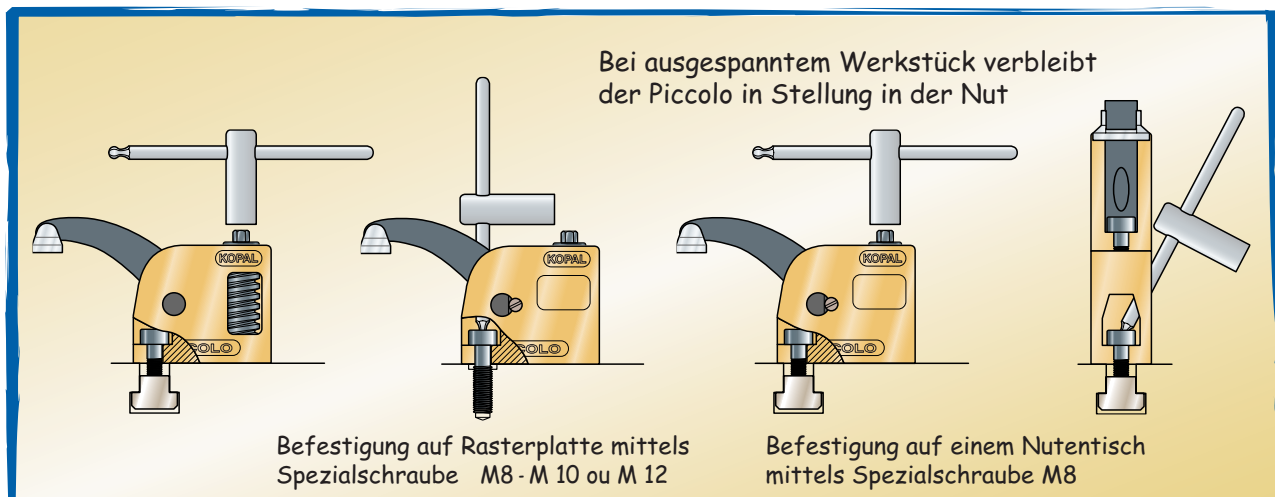
*Der einzige Schnellespanner für Funkenerosion*



Das Gehäuse besitzt eine breite Öffnung die den Abfluss der Flüssigkeit erlaubt. Der Mechanismus ist so konzipiert, dass kein Fressen auftritt. Der Ausbau kann schnell und ohne Werkzeug vorgenommen werden, was das einfache Reinigen des Spanners ermöglicht..



## MONTIEREN VON PICCOLO STANDARD UND EDM



### SPANNER

Mit Spannschlüssel und Befestigungsschraube. Gehäuse Aluminium-bronze, Spannschuh Aluminium, Spannarm und Schnecke Stahl



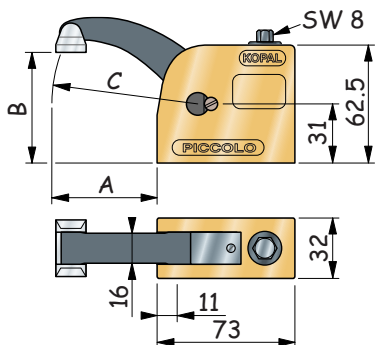
Piccolo (Spannarm)	Spannkraft	Spann- weite	Spann- höhe	Anzieh- moment	Best. Nr.
kurzer	6500 N.	54	-15 bis 58 mm	30 N.m	07-020
langer	4200 N.	100	-40 bis 90 mm		07-025

vernickelter Standard-Spannschlüssel

07-180

*kräftiges Spannen  
geringer Platzbedarf  
zahlreiches Zubehör*

Anwendung :  
**Nutentische  
Rasterplatten**

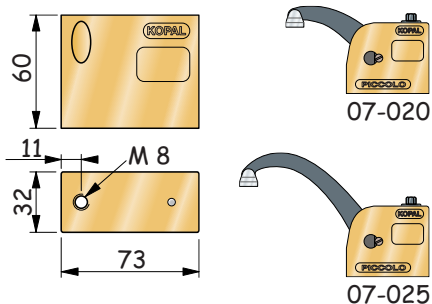
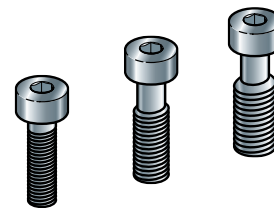


**Besonders im Einsatz auf Bohrmaschinen,** werden Sie diesen Spanner wegen seiner außergewöhnlichen Spannkraft und dem geringen Platzbedarf schätzen..

Piccolo	A	B	C
07-020	54	-15 bis 58	R 76
07-025	100	-40 bis 90	R 122

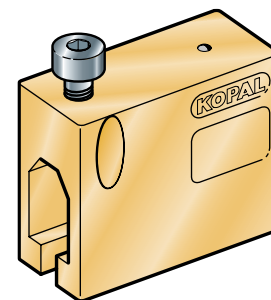
### Piccolo - Zubehör

Befestigungsschrauben	Best. Nr.
M 8 x 30 mm (standard)	07-720
M 10 x 35 mm	07-730
M 12 x 35 mm	07-735



### Unterbau Aluminium 07-030

Diese 60 mm hohen Unterbauten können für große Spannhöhen übereinander gestapelt werden. Befestigungsschrauben werden mitgeliefert

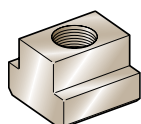


Piccolo Koffer	Spannkraft	Spann- weite	Spann- höhe	Best. Nr.
kurzer Spannarm 6500 N. (* mit Unterbau)	6500 N.	54	0 bis 118 mm	07-100

Zusammensetzung siehe Seite 33



### Nutensteine für T - Nuten M 8



Best. Nr.	Best. Nr.	Best. Nr.	Best. Nr.	Best. Nr.
10 mm	12 mm	14 mm	16 mm	18 mm
90-050	90-055	90-060	90-065	90-070