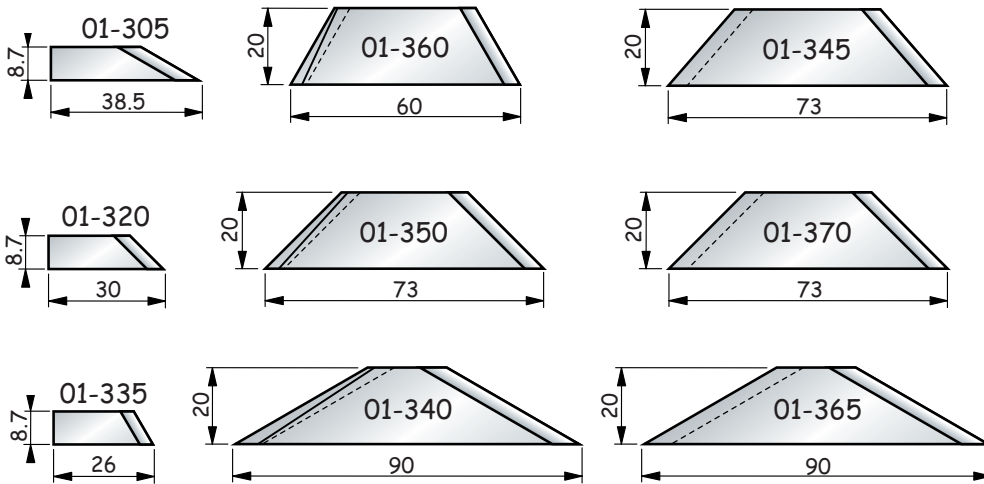


**Wahl der Schneidwinkel**

<b>Material</b>	Messing Bronze Gusseisen rostfreier Stahl hitzebeständiger Stahl	Stahl Spezialbronze Plexiglas	Stahl Kupfer AU 4 G Kunststoff rostfreier Stahl	Aluminium Weicheisen Bleche	
<b>Schneidwinkel</b>	0° HSS <b>Hartmetall</b>	14° HSS	20° HSS	25° HSS	

● **HSS-Messer** (standard)

Die HSS-Messer sind greifbar mit Schneidwinkeln 0° - 14° - 20° und 25° für Innen- und Außenfasenfräser und mit Schneidwinkeln 14° und 20° für KOPAL TUBES.

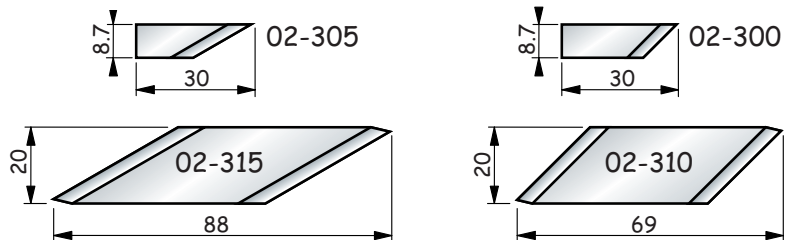


**Innenmesser**

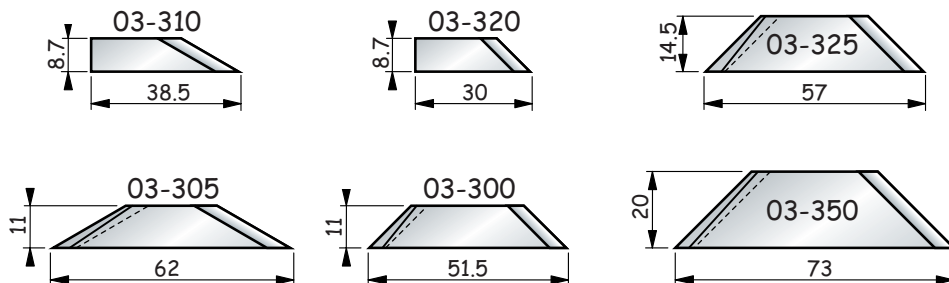
Modell	Best. Nr.
2-18 60°	01-305
2-18 90°	01-320
2-18 120°	01-335
2-42 60°	01-340
2-42 82°	01-345
2-42 90°	01-350
2-42 120°	01-360
20-60 60°	01-365
40-80 60°	
20-60 bis 80-120 90°	01-370
<b>Hartmetall 60°</b>	01-341
de 2-42 bis 40-80	
<b>Hartmetall 90°</b>	01-351
de 2-42 bis 80-120	

**Außenmesser**

Modell	Best. Nr.
2-18 60°	02-30
2-18 90°	02-300
2-36 bis 40-80 60°	02-315
2-36 bis 80-120 90°	02-310



**Slim Line**



**Innenmesser**

Modell	Best. Nr.
3-19 60°	03-310
3-19 90°	03-320
4-30 90°	03-325
4-42 90°	03-350
10-30 60°	03-305
10-30 90°	03-300
<b>Hartmetall 90°</b>	01-351
4-42 90°	

**Messer KOPAL TUBE**

Modell (alle mit 90°)	Best. Nr.
K 1 innen	04-300
K 1 außen	04-310
K 2 bis K 5 innen	04-320
K 2 bis K 5 außen	04-330

