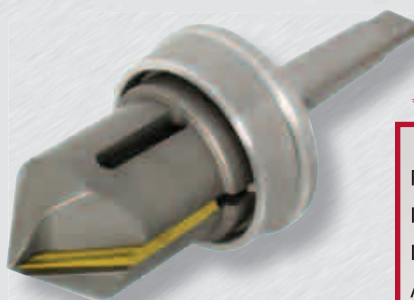


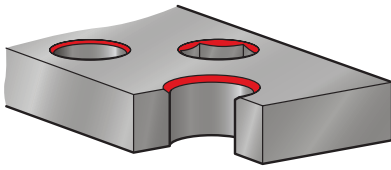
# FASENFRÄSEN von Vieleck- und Rundmaterial

Spanntech by System KOPAL

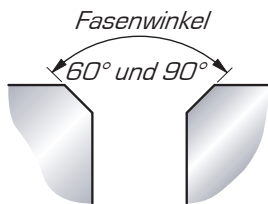


## FASENFRÄSEN

- Fasenfräsenprinzip
- Innenfaser
- Innenfaser - Slim Line
- Aussenfaser
- Fasenfräser für Rohre - KOPAL Tube
- Ersatzteile
- Ersatz-Messer



Fräst Fasen an Bohrungen, Viel- und mehreckigen Kanten. Unterbrochene Schnitte werden mittels des federnden Führungskegel schonend entgratet.



Slim Line mit langer und schlanker Bauweise. Ermöglicht effektives Arbeiten bei geringem Arbeitsraum.

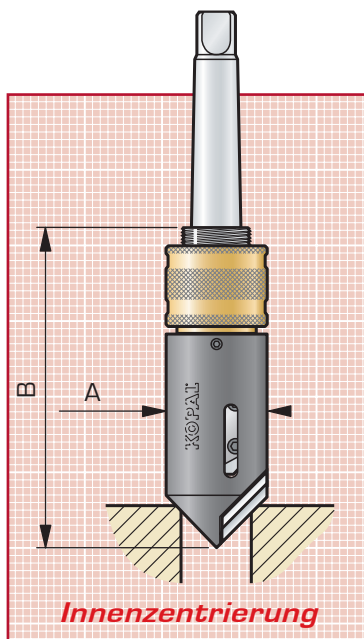


## Innenfaser - SLIM LINE

ohne Messer ⚠

Führungskegel Standard

Durchm. der Fase	Modell	Befest.	A	B 60°/90°	60°	90°
					Best. Nr.	Best. Nr.
4 bis 17	3 - 19	Ø 10 6-kant 6.35	Ø 19.5	78/68	03-015	03-010 03-011
11 bis 30	10 - 30	CM 1	Ø 32	112/100	03-035	03-020
		CM 2			03-036	03-021
		Ø 12			03-040	03-025
5 bis 40	4 - 42	CM 2	Ø 44	135		03-051
		Weldon Ø 20			03-053	
		Ø 12.7			03-055	



HSS-Messer  
Spanwinkel 0° - 14° - 20°  
und 25°  
Hartmetall-Messer  
Spanwinkel 0°

