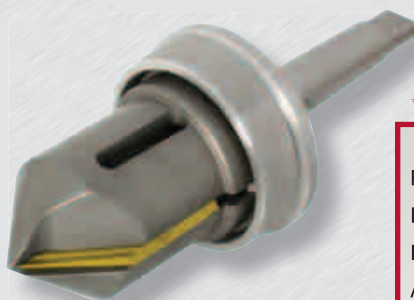


FASENFRÄSEN von Vieleck- und Rundmaterial

Spanntech by System KOPAL



FASENFRÄSEN

Fasenfräsenprinzip

Innenfaser

Innenfaser - Slim Line

Aussenfaser

Fasenfräser für Rohre - KOPAL Tube

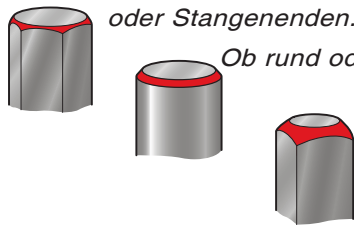
Ersatzteile

Ersatz-Messer

zum Entgraten von Vieleck- und Rundmaterial

Fräsen aller Rohr-

oder Stangenenden.



Ob rund oder mehreckig

Spitzenwinkel

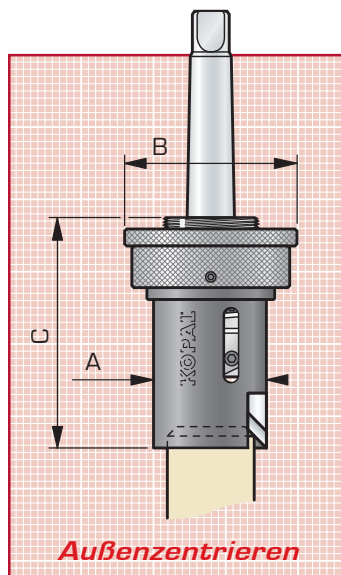


Aussenfaser ohne Messer ⚠

Durchm. der Faser	Modell	Befest.	A	B	C 60°/90°
4 bis 17	2 - 18	∅ 10 CM 1	∅ 18	∅ 26	54
4 bis 37	2 - 36	∅ 10/16 CM 2	∅ 42	∅ 65	105/85
10 bis 45	10 - 46	∅ 10/16 CM 2	∅ 48	∅ 65	109/85
21 bis 57	20 - 60	CM 2	∅ 60	∅ 70	108/85
41 bis 77	40 - 80	CM 2 CM 3	∅ 80	∅ 90	118/95
60 bis 97	60 - 100	CM 3	∅ 100	∅ 110	107
80 bis 117	80 - 120	CM 3	∅ 120	∅ 130	110

mit Führungskegel

Standard		CRN - Chromnitrid	
60° Best. Nr.	90° Best. Nr.	60° Best. Nr.	90° Best. Nr.
02-020	02-010	2W020B	2W010B
02-025	02-015	2W025B	2W015B
02-055	02-035	2W055B	2W035B
02-050	02-030	2W050B	2W030B
02-110	02-095		
02-105	02-090		
02-140	02-135		
02-155	02-150		
02-156	02-151		
	02-166		
	02-181		



Außenzentrieren

HSS-Messer
Spanwinkel 0° - 14° - 20° und 25°

HSS-Messer - TIN
Spanwinkel 20°

