

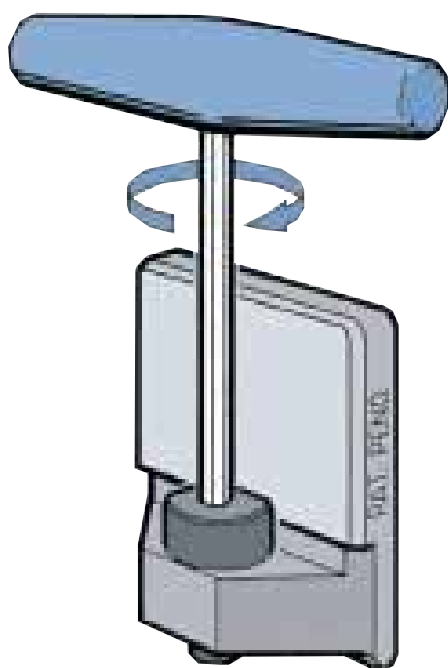
# ANSCHLÄGE FÜR NUTENTISCHE

## Unentbehrliches Zubehör für Ihr Spannsystem

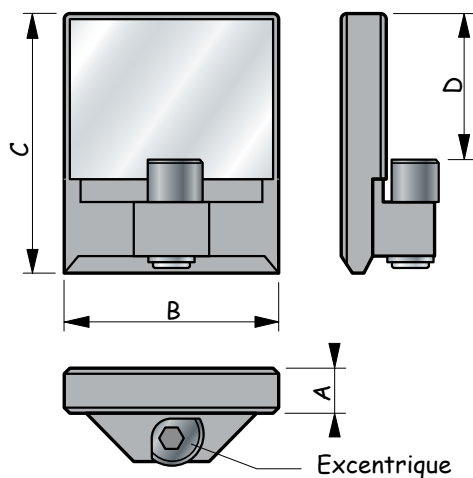
Endlich ein in wenigen Sekunden, in den Tischnuten Breite 12 bis 22 mm installierter Anschlag  
Der Anschlag wird mit Hilfe eines Excenters und einer 1/4-Drehung in Stellung gehalten.



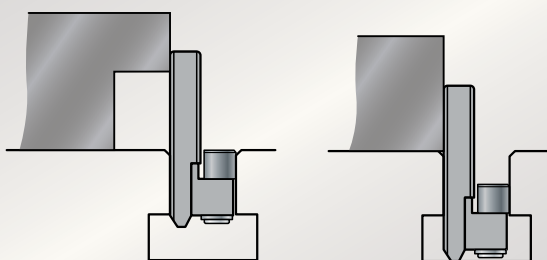
*äußerst kompakt  
große Stabilität  
sehr schnelles  
Montieren und Abmontieren*



*verbleibt absolut  
in Stellung*



**Stahl, vergütet und geschliffen**



Anschläge für Nuten  
Satz von 2 Anschlägen  
für Nuten

	A	B	C	D	Best. Nr.
12 mm	6	25	33	17	26-020
14 mm	6	30	36	20	26-025
16 mm	8	30	40	20	26-030
18 mm	9.8	40	40	21	26-035
22 mm	12	50	55	27	26-045