

- **Einstellbare Spannweite**
- **Spannen und Heben**
- **2 auswechselbare Spannarme unterschiedlicher Form**



DUO	Spannkraft	Spannweite	Spannhöhe	Hubhöhe	Bride mit Spannschlüssel Best. Nr.	Bride ohne Spannschlüssel Best. Nr.
	11000 N.	46 bis 91	0 bis 129	4 bis 142	21-020	21-022



mit 2 Armen, 1 Spannschlüssel und 1 Befestigungsschraube ⚠

Spannschuh und Gehäuse in Aluminium, Spannarm und Schnecke in Stahl.

Unterbau Aluminium 74 mm (Monobloc)
Spannschlüssel beschichtet Höhe 58 mm (Standard)

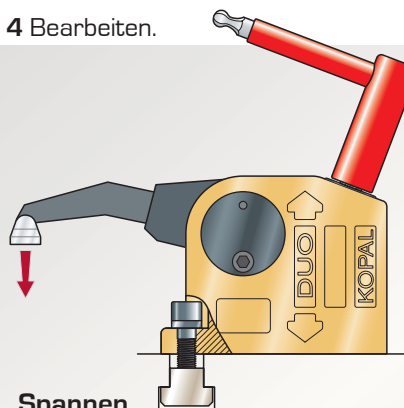
06-050

06-160

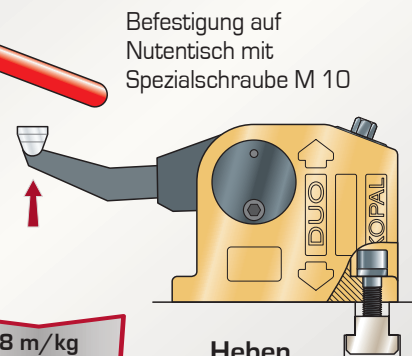
Anwendung
 ■ T-Nutentische Rasterplatten

- 1 Nutenstein und Schraube in die Nut einschieben.
- 2 Spanner auf dem Tisch in Stellung bringen und mit Hilfe des mitgelieferten Schlüssels befestigen.
- 3 mit Hilfe des selben Schlüssels das Werkstück spannen.
- 4 Bearbeiten.

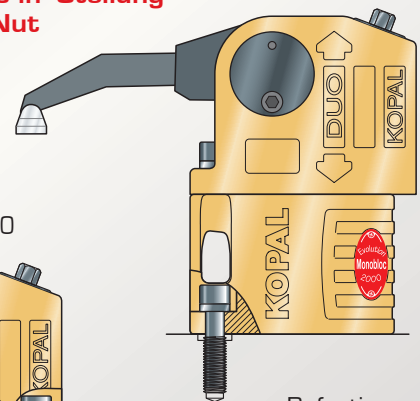
Bei ausgespanntem Werkstück verbleibt der Duo in Stellung in der Nut



Spannen
Befestigung vorn

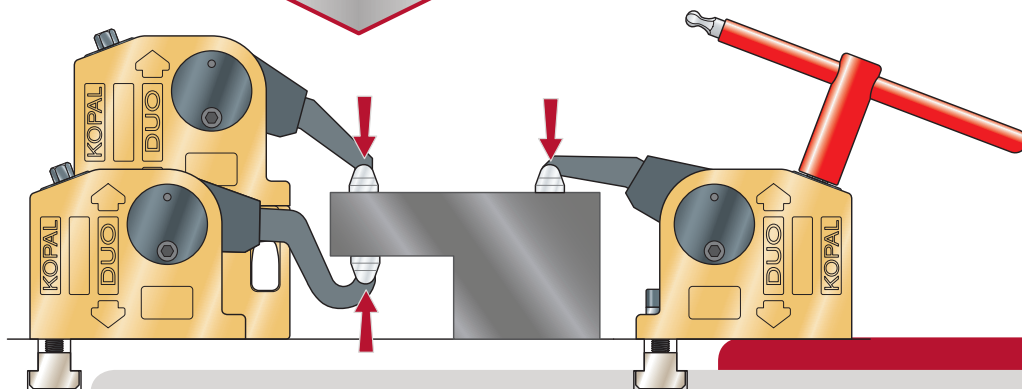


Heben
Befestigung hinten



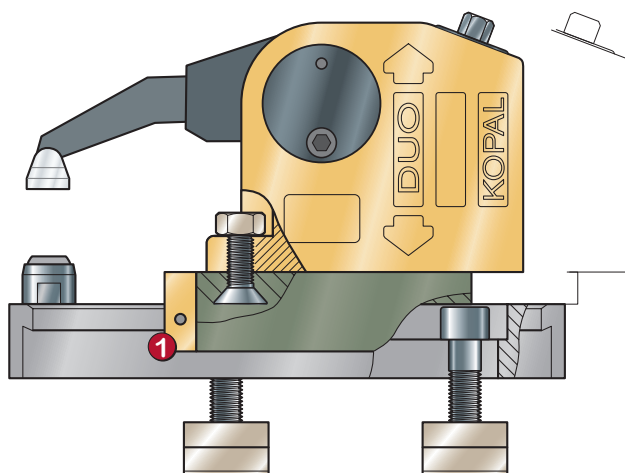
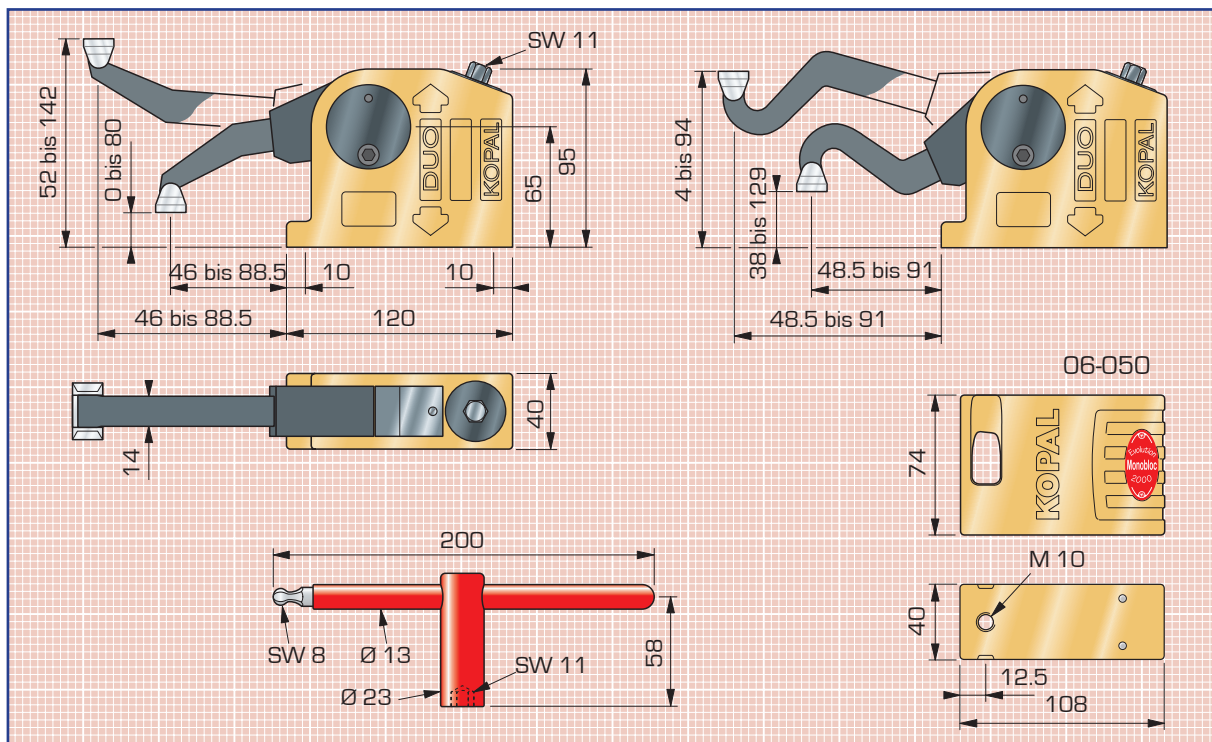
Befestigung auf Rasterplatte mit Spezialschraube : M10-M 12-M 14-M 16

8 m/kg
1,1 Tonne
 11000 Newton



Befestigungsschrauben

	Typ	Best. Nr.
für Nuten		
M 10 x 35	12 und 14 mm	06-080
M 10 x 40	16 und 18 mm	06-085
M 10 x 45	20 und 22 mm	06-090
für Gewindebohrungen		
M 12 x 40	M 12	06-065
M 14 x 45	M 14	06-070
M 16 x 45	M 16	06-075



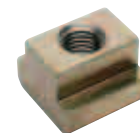
Verschiebbares Element
erlaubt den Spanner schnell zu entfernen (09-456).

Zubehör

	Best. Nr.
1 Verschiebbares Element	09-456
2 Satz 4 Spannschuhe Multiform in Aluminium	06-150

Nutensteine M 10

Nut	Best. Nr.
12 mm	90-100
14 mm	90-105
16 mm	90-110
18 mm	90-115
20 mm	90-120
22 mm	90-125
24 mm	90-130
28 mm	90-135



■ Zubehör ab Lager siehe Seite 50

