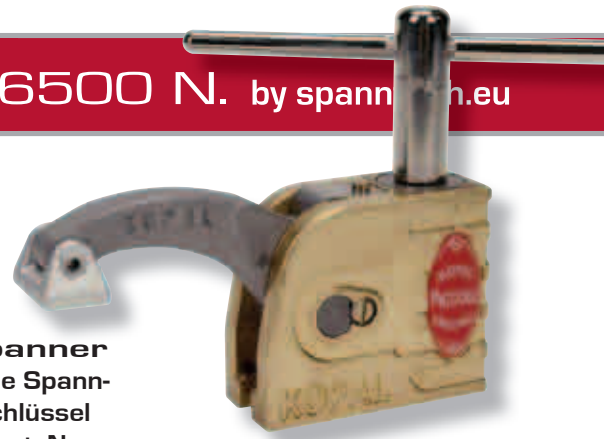


- kräftiges Spannen
- geringer Platzbedarf
- zahlreiches Zubehör



Piccolo	Spannkraft	Spannweite	Spannhöhe	Spanner mit Spannschlüssel Best. Nr.	Spanner ohne Spannschlüssel Best. Nr.
kurzer	6500 N.	54	-15 bis 58 mm	07-020	07-021
langer	4200 N.	100	-40 bis 90 mm	07-025	07-026

mit Spannschlüssel und Befestigungsschraube M8 x 30

Gehäuse Aluminiumbronze, Spannarm in Stahl.

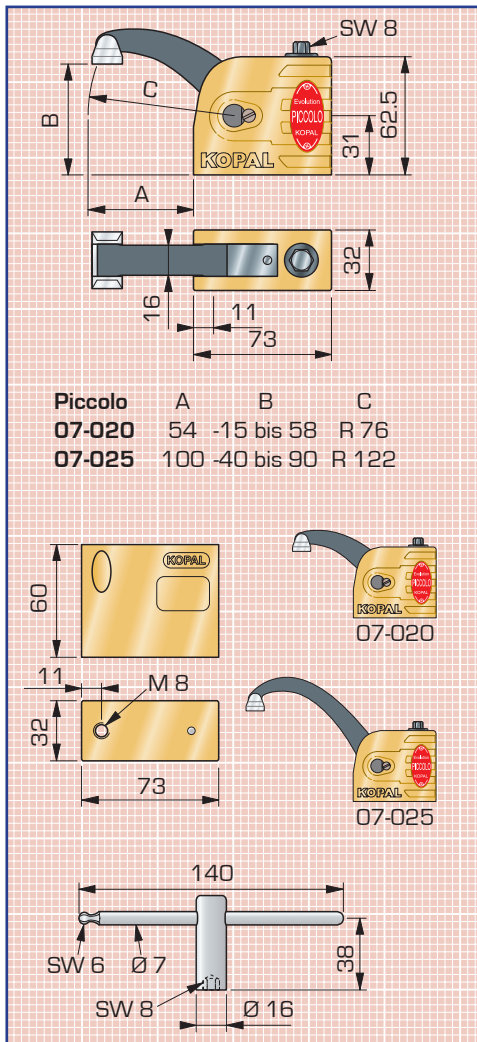
vernickelter Standard-Spannschlüssel

07-180

Unterbauten und Zubehör wie für Piccolo Standard:

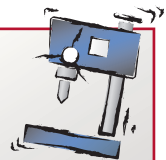
3 m/kg
650 kg
6500 N.

Anwendung:
Nutentische Rasterplatten



Piccolo	A	B	C
07-020	54	-15 bis 58	R 76
07-025	100	-40 bis 90	R 122

Besonders im Einsatz auf Bohrmaschinen, werden Sie diesen Spanner wegen seiner außergewöhnlichen Spannkraft und dem geringen Platzbedarf schätzen.



Befestigungsschrauben	Best. Nr.
M 8 x 30 mm	07-720
M 10 x 35 mm	07-730
M 12 x 35 mm	07-735



Unterbau Aluminium 07-030
Diese 60 mm hohen Unterbauten können für große Spannhöhen übereinander gestapelt werden. Befestigungsschrauben werden mitgeliefert.



Nutensteine M 8 T-Nuten	Best. Nr.
10 mm	90-050
12 mm	90-055
14 mm	90-060
16 mm	90-065
18 mm	90-070

Piccolo Koffer	Spannkraft	Spannweite	Spannhöhe*	Best. Nr.
kurzer Spannarm	6500 N.	54	0 bis 118 mm	07-100

(* mit Unterbau) **Zusammensetzung siehe Seite 41**



- **Schneller Einsatz**
- **einfach zu reinigende Mechanik**
- **große Kapazität**
- **zahlreiches Zubehör**



Piccolo EDM	Spannkraft	Spannweite	Spannhöhe	Spanner mit Spannschlüssel Best. Nr.	Spanner ohne Spannschlüssel Best. Nr.
kurzer	6000 N.	54	-15 bis 58 mm	07-022	07-016
langer	4000 N.	100	-40 bis 90 mm	07-023	07-018



mit Spannschlüssel und Befestigungsschraube M8 x 30 

Gehäuse Aluminiumbronze, Spannarm in Stahl.

vernickelter Standard-Spannschlüssel

07-180

 Unterbauten und Zubehör wie für Piccolo Standard

Der einzige **SCHNELLESPANNER**
für **FUNKENEROSION**



**vereinfachte
Wartung**

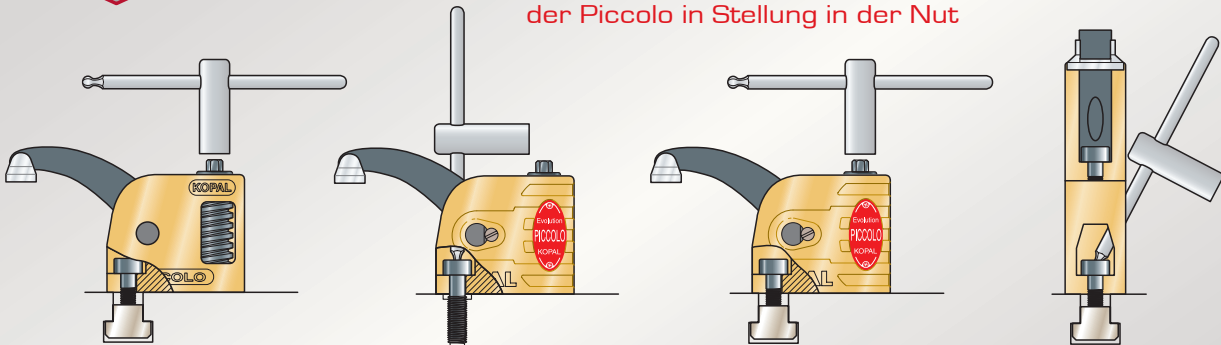


Das Gehäuse besitzt eine breite Öffnung die den Abfluss der Flüssigkeit erlaubt. Der Mechanismus ist so konzipiert, dass kein Fressen auftritt. Der Ausbau kann schnell und ohne Werkzeug vorgenommen werden, was das einfache Reinigen des Spanners ermöglicht..

Montieren von Piccolo Standard und EDM



Bei ausgespanntem Werkstück verbleibt der Piccolo in Stellung in der Nut

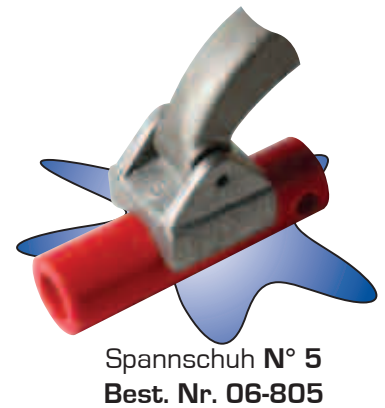


Befestigung auf Rasterplatte mittels Spezialschraube M8 - M 10 ou M 12

Befestigung auf einem Nutentisch mittels Spezialschraube M8

Spannschuhen in Aluminium Best. Nr.

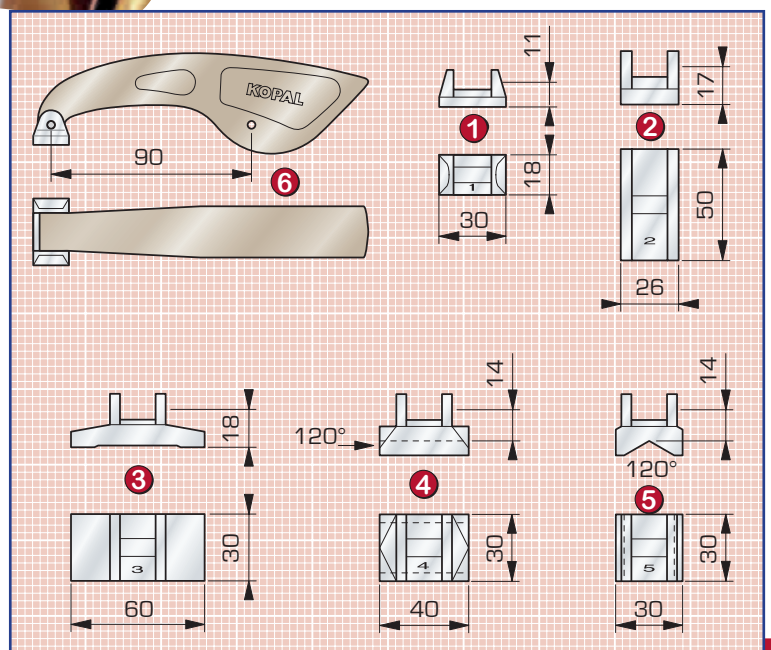
- 1** Spannschuh N° 1 Standard 5 Stück **05-565**
06-152
 - 2** Spannschuh N° 2 längs **06-802**
 - 3** Spannschuh N° 3 quer **06-803**
 - 4** Spannschuh N° 4 V querstehend **06-804**
 - 5** Spannschuh N° 5 V längsstehend **06-805**
- Satz von 4 Multiform-Spannschuhen N°2, N°3, N°4, N°5** **06-150**



■ Gemeinsames Spannschuhen für Piccolo, Monobloc, Bloc Bride, und Duo 

Extralanger Spannarm Best. Nr.

- abnehmbarer Arm** **05-140**
für Piccolo, Monobloc und Bloc Bride.
vergrößert die Spannweite um 90 mm.
Spannschuh N° 1 Standard.





Verschiebbarer Spannbausatz

Best. Nr.

erlaubt schnelles Entfernen des Spanners
Befestigung 2 Schrauben M 12.

09-456

bestehend aus :

Gleitschiene (Gusseisen)

05-150

- 1 Schiene
- 2 Kugelaufbolzen
- 3 verstellbarer Anschlag

Schlitten

09-195

- 4 in Aluminium
mit Befestigungsschraube für den Spanner

■ **Gemeinsames Zubehör**
für Piccolo, Monobloc,
Bloc Bride, und Duo

