



- Mehrzweck - Werkzeug
- Schnell im Einsatz
- Grosse Vielfalt an Zubehör

Bloc Bride (Spannarm)	Spannkraft	Spannweite	Spannhöhe	Spanner mit Spannschlüssel Best. Nr.	Spanner ohne Spannschlüssel Best. Nr.
kurze	16000 N.	33	0 bis 80 mm	05-020	05-021
langer	12000 N.	61	- 8 bis 102 mm	05-030	05-031
XXL	8000 N.	132	- 43 bis 155 mm	05-035	05-036

8 m/kg
1,6 Tonne
16000 Newton

Spanner mit Spannschuh.

Spannschuh und Gehäuse Aluminium, Spannarm Stahl.

Denken Sie daran, die Befestigungen (Nutenstein und Schraube) zu bestellen, die der Breite der Nuten des Tisches Ihrer Maschine entsprechen ⚠

Spannschlüssel kunststoffbeschichtet Höhe 58 mm (standard)

Spannschlüssel vernickelt Höhe 88 mm (mit XXL-Spannarm)

05-180

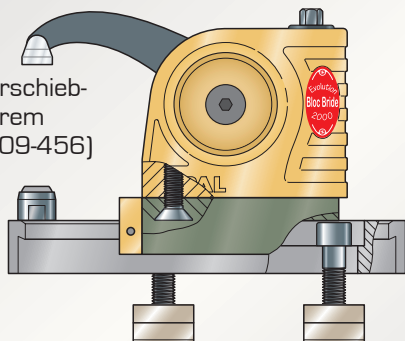
06-325

■ Sicheres Spannen ist ein wichtiges Element zur Sicherheit des Betreibers. ⚠

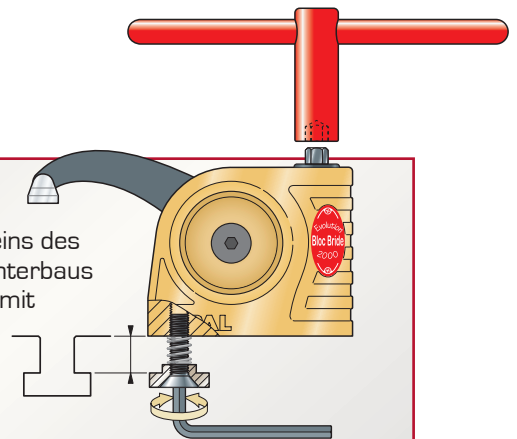
Warum Bloc Bride
 T-Nutentische Bohrmaschine / Fräsmaschine
 Bei ausgespanntem Teil kann der Bloc Bride in der Nut verschoben werden

- 1 Spanner in der Nut bis zur Spannstellung auf dem Teil verschieben.
- 2 Teil direkt mit Hilfe des Spannschlüssels spannen.
- 3 Bearbeiten.

Montage auf verschieb- und schwenkbarem Spannbausatz (09-456)

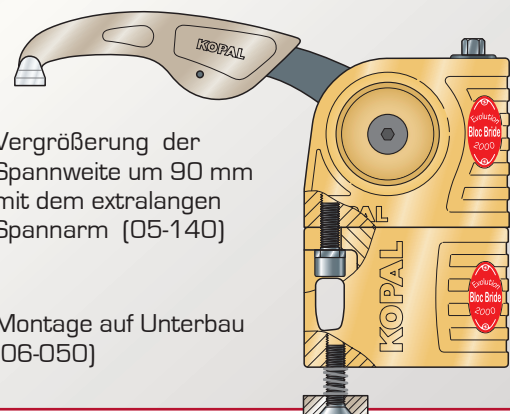


Position des Nutensteins des Spanners oder des Unterbaus gemäß Höhe der Nut mit minimalstem Spiel justieren



Vergrößerung der Spannweite um 90 mm mit dem extralangen Spannarm (05-140)

Montage auf Unterbau (06-050)



Rekordzeit für Einsatz und Spannen

Befestigung

Best. Nr.

Spezialnutensteine, Senkkopfschraube und Feder

für Nuten von :

Breite 12 mm

05-200

Breite 14 mm

05-205

Breite 16 mm

05-210

Breite 18 mm

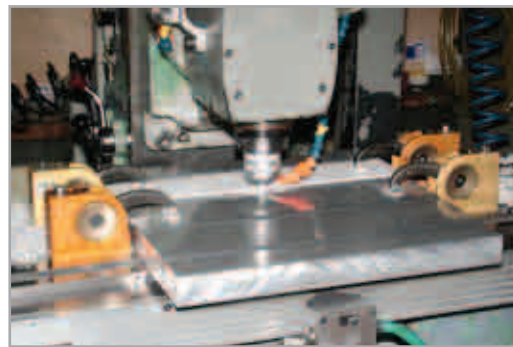
05-215

Breite 20 mm

05-220

Breite 22 mm

05-225



Unterbau 74 mm

Best. Nr.

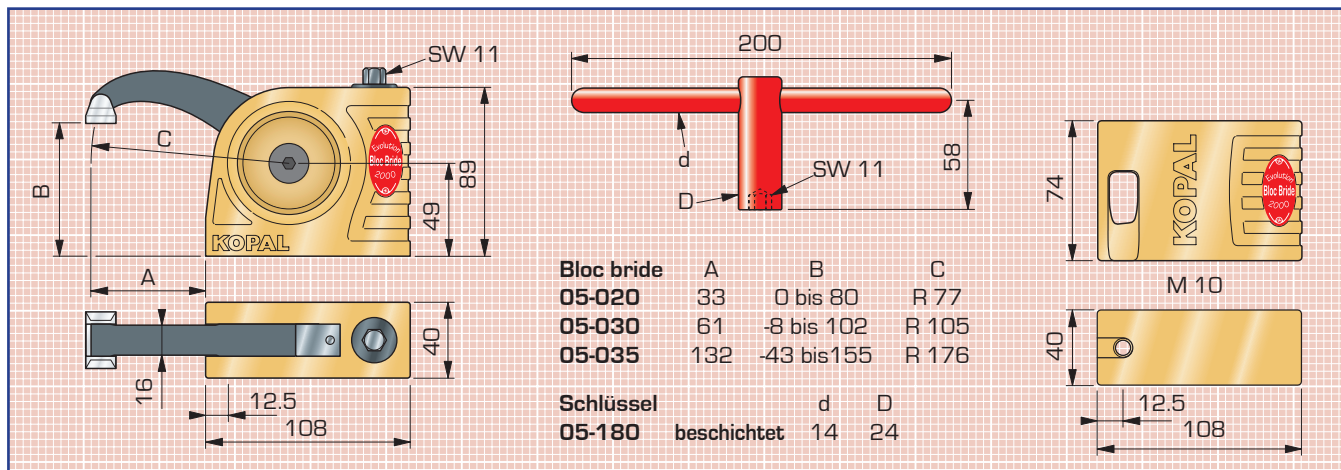
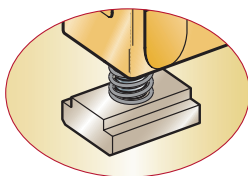
in Aluminium

06-050

Diese Unterbauten können übereinander gestapelt werden zum Spannen sehr hoher Werkstücke.

Geliefert mit Befestigungsschraube

Der dazu benötigte Nutenstein ist der des Spanners



Zubehör

Best. Nr.

① Verschiebbares Element

09-456

② Satz 4 Spannschuhe

06-150

Multiform in aluminium

Spannschuh N°4
Best. Nr. 06-804



Spannschuhen in Aluminium Best. Nr.

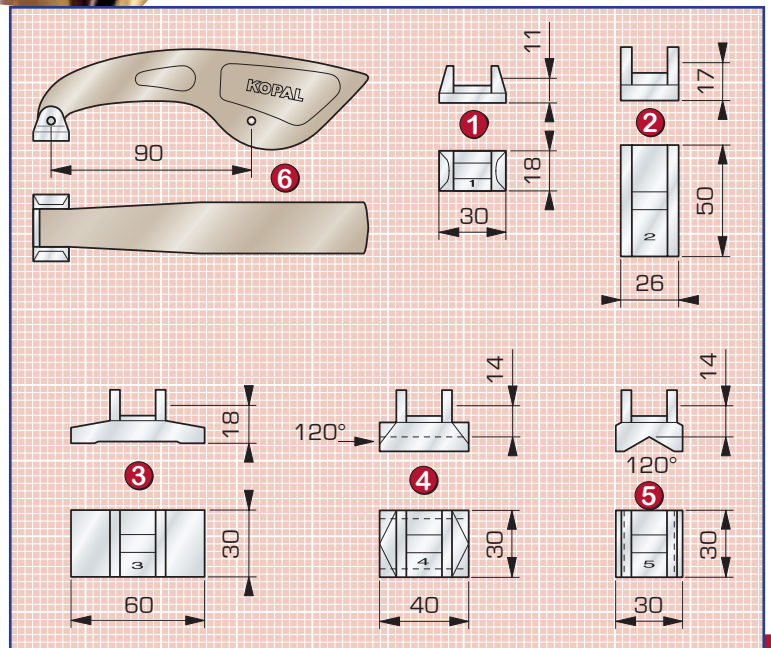
- 1** Spannschuh N° 1 Standard 5 Stück **05-565**
06-152
 - 2** Spannschuh N° 2 längs **06-802**
 - 3** Spannschuh N° 3 quer **06-803**
 - 4** Spannschuh N° 4 V querstehend **06-804**
 - 5** Spannschuh N° 5 V längsstehend **06-805**
- Satz von 4 Multiform-Spannschuhen N°2, N°3, N°4, N°5** **06-150**



■ Gemeinsames Spannschuhen für Piccolo, Monobloc, Bloc Bride, und Duo 

Extralanger Spannarm Best. Nr.

- abnehmbarer Arm** **05-140**
für Piccolo, Monobloc und Bloc Bride.
vergrößert die Spannweite um 90 mm.
Spannschuh N° 1 Standard.





Verschiebbarer Spannbausatz

Best. Nr.

erlaubt schnelles Entfernen des Spanners
Befestigung 2 Schrauben M 12.

09-456

bestehend aus :

Gleitschiene (Gusseisen)

05-150

- 1 Schiene
- 2 Kugelaufbolzen
- 3 verstellbarer Anschlag

Schlitten

09-195

- 4 in Aluminium
mit Befestigungsschraube für den Spanner

■ **Gemeinsames Zubehör**
für Piccolo, Monobloc,
Bloc Bride, und Duo

