

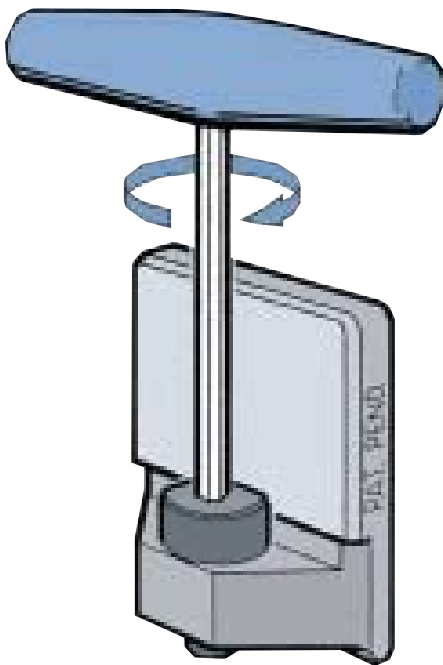
ANSCHLÄGE FÜR NUTENTISCHE

Unentbehrliches Zubehör für Ihr Spannsystem

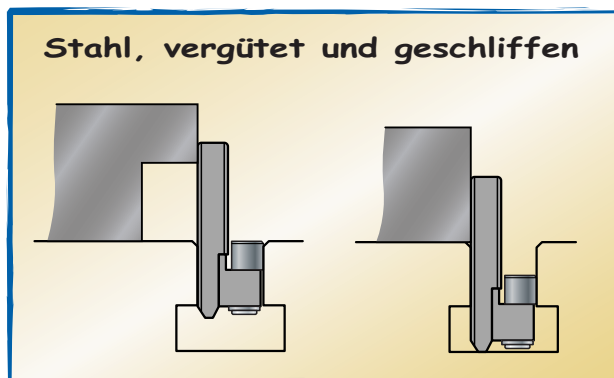
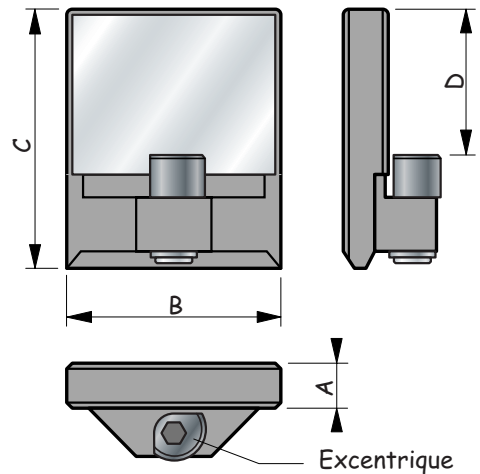
Endlich ein in wenigen Sekunden, in den Tischnuten
Breite 12 bis 22 mm installierter Anschlag
Der Anschlag wird mit Hilfe eines Excenters und
einer 1/4-Drehung in Stellung gehalten.



*äußerst kompakt
große Stabilität
sehr schnelles
Montieren und Abmontieren*



*verbleibt absolut
in Stellung*



Anschräge für Nuten Satz von 2 Anschlägen

für Nuten	A	B	C	D	Best. Nr.
12 mm	6	25	33	17	26-020
14 mm	6	30	36	20	26-025
16 mm	8	30	40	20	26-030
18 mm	9.8	40	40	21	26-035
22 mm	12	50	55	27	26-045