

Einstellbare Spannweite
Spannen und Heben
2 auswechselbare Spannarme
unterschiedlicher Form
gleiches Zubehör wie für den
Rest der Baureihe



Spanner

mit 2 Armen, 1 Spannschlüssel und 1 Befestigungsschraube
 Spannschuh und Gehäuse in Aluminium, Spannarm und Schnecke in Stahl.

Duo	Spannkraft	Spannweite	Spannhöhe	Hubhöhe	Best. Nr.
	11000 N.	46 bis 91	0 bis 129	4 bis 142 mm	21-020
Unterbau Aluminium 74 mm					06-050

Spannschlüssel beschichtet Höhe 58 mm (Standard) **06-160**

Anwendung :
T-Nutentische
Rasterplatten

- 1 Nutenstein und Schraube in die Nut einschieben
- 2 Spanner auf dem Tisch in Stellung bringen und mit Hilfe des mitgelieferten Schlüssels befestigen
- 3 mit Hilfe des selben Schlüssels Werkstück spannen
- 4 Bearbeiten

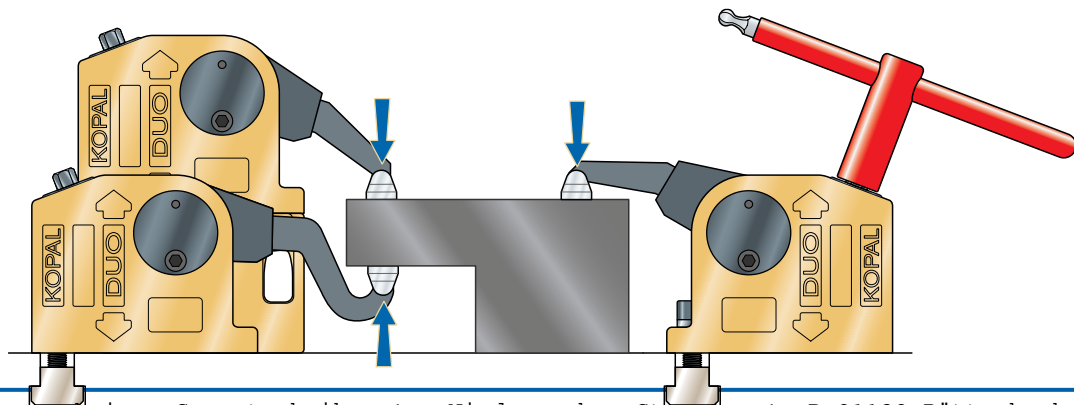
Spannen
Befestigung vorn

Heben
Befestigung hinten

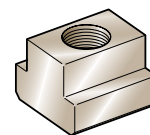
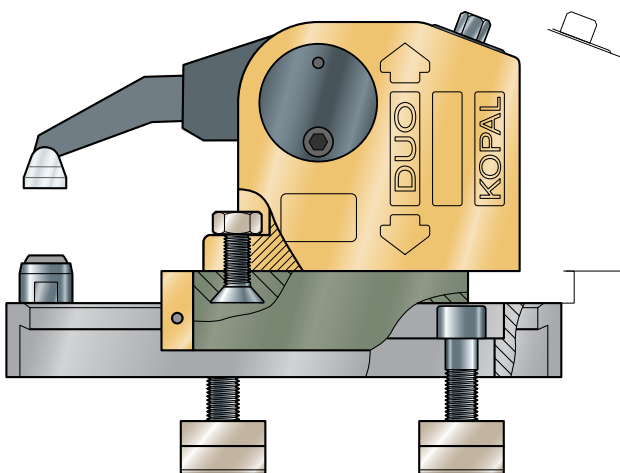
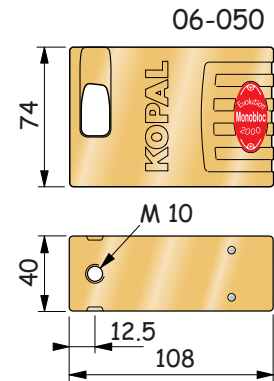
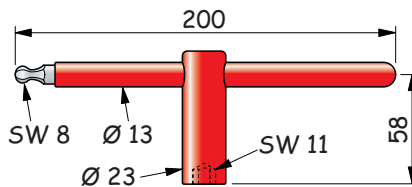
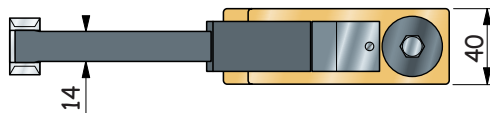
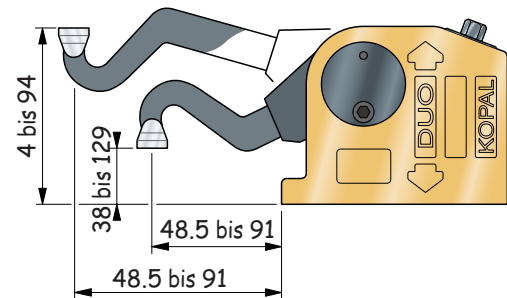
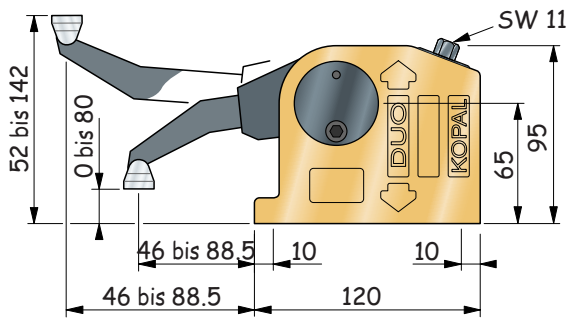
Befestigung auf Rasterplatte mit
Spezialschraube :
M10 - M 12 - M 14 - M 16

Bei ausgespanntem Werkstück verbleibt der Duo in Stellung in der Nut

Befestigung auf Nutentisch mit
Spezialschraube M 10



Ausrüstungen Monobloc	Typ	Best. Nr.
Befestigungsschrauben M 10 für Nuten		
M 10 x 35	12 und 14 mm	06-080
M 10 x 40	16 und 18 mm	06-085
M 10 x 45	20 und 22 mm	06-090
Befestigungsschrauben für Gewindebohrungen		
M 12 x 40	M 12	06-065
M 14 x 45	M 14	06-070
M 16 x 45	M 16	06-075



Nutensteine M 10	Best. Nr.
Nut 12 mm	90-100
14 mm	90-105
16 mm	90-110
18 mm	90-115
20 mm	90-120
22 mm	90-125
24 mm	90-130
28 mm	90-135

Verschiebbares Element
erlaubt den Spanner schnell zu entfernen (09-456).

Zubehör	Best. Nr.
Verschiebbares Element	09-456
Satz 4 Spannschuhe Multiform in Aluminium	06-150

Zubehör ab Lager siehe Seite 38

