

Best. Nr.

09-455

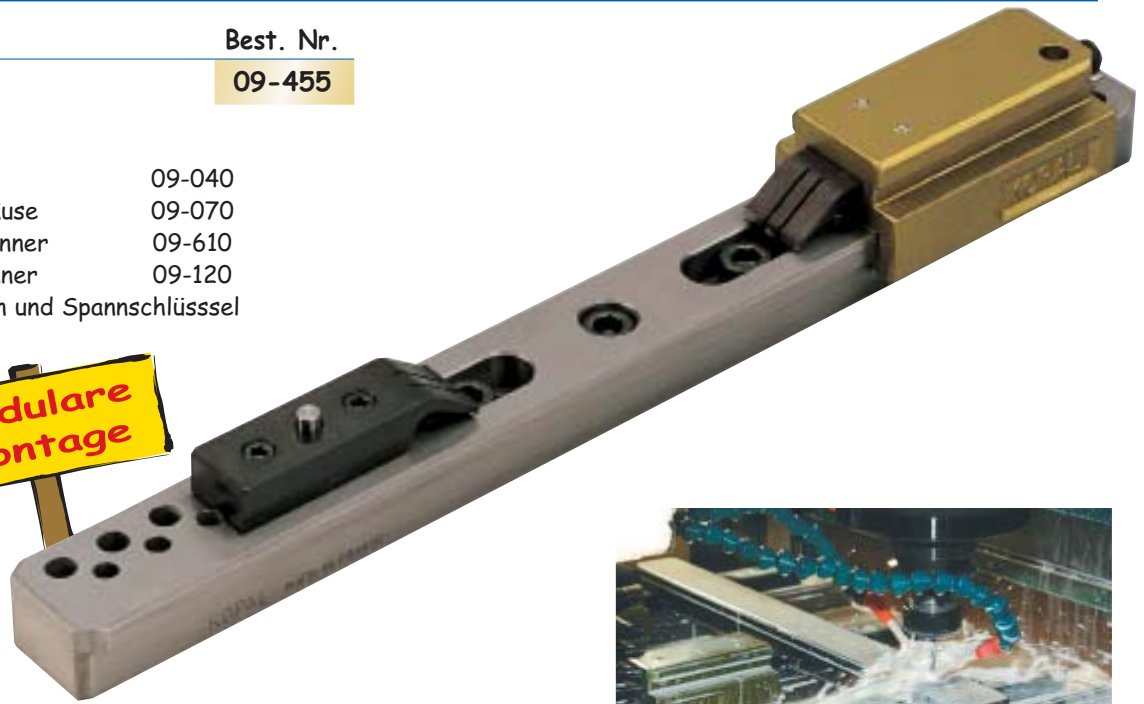
Ausrüstung

10000 Newton

bestehend aus :

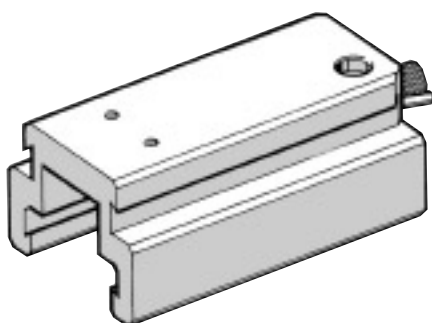
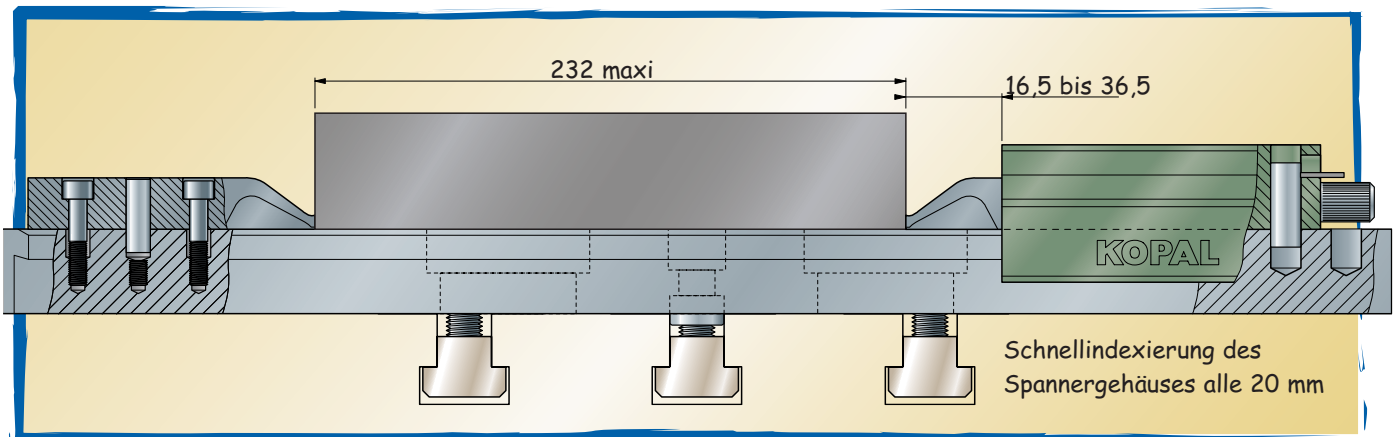
- 1 Leiste 460 mm 09-040
- 1 mobiles Spannergehäuse 09-070
- 1 mobiler Standardspanner 09-610
- 1 fester Standardspanner 09-120
- Befestigungsschrauben und Spannschlüssel

**Modulare
Montage**



*Einsatz wie ein Schraubstock
überhöht das Werkstück
gesamte Bearbeitungsfläche frei
nach unten freier Auslauf*

Spannkraft : 10000 Newton
Anziehmoment : 12 N.m
Spannhub : 20 mm



Spannergehäuse

Best. Nr.

Gehäuse in Aluminium auf den Leisten und 1/2-Leisten gleitend angeordnet; Schnelle Indexierung des Gehäuses. Das Gehäuse kann ein zweites Gehäuse überbauen und als Überhöhung von 28 mm dienen (mit Druckschraube)

mobiler Spanner

09-070

Mobile Spanner für Spanngehäuse

Spanner in Federstahl

(funktioniert mit der Druckschraube des Gehäuses)

Mobiler Spanner dünn 09-615

Spannhöhe 2,5 mm

Mobiler Spanner Standard 09-610

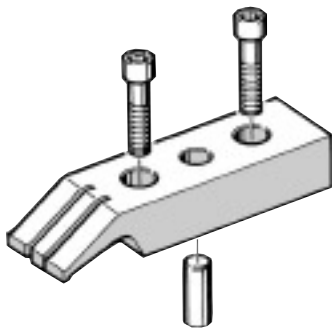
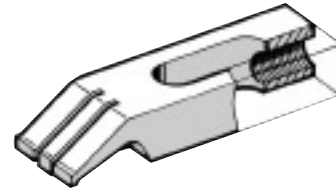
Spannhöhe 4,7 mm

Mobiler Spanner hoch 09-620

Spannhöhe 8 mm

Mobiler Spanner überhöht 09-625

Spannhöhe 13,5 mm



feste Spanner für Leisten und 1/2-Leisten

Niederhalter in Federstahl

(mit Befestigungsschrauben und Zentrierstift)

fester Spanner dünn 09-125

Spannhöhe 2,5 mm

fester Standardspanner 09-120

Spannhöhe 4,7 mm

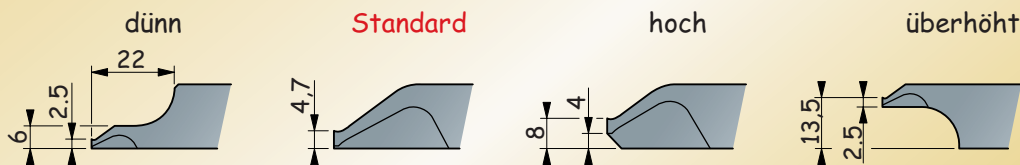
fester Spanner hoch 09-130

Spannhöhe 8 mm

fester Spanner überhöht 09-135

Spannhöhe 13,5 mm

Spannhöhen



Support (Leiste)

Best. Nr.

Leiste (in geschliffenem Gusseisen, erlaubt das Werkstück um 28 mm zu überhöhen um unten frei auslaufende Bearbeitungen zu ermöglichen. Sehr einfach einzusetzen. Schnelles Ausrichten.

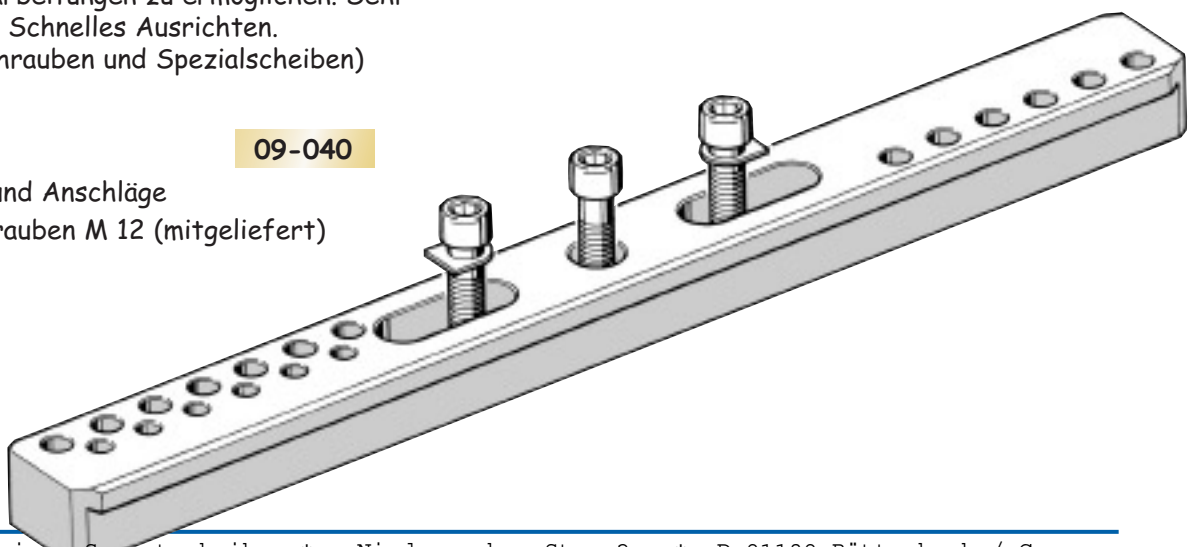
(Mit Befestigungsschrauben und Spezialscheiben)

Leiste 460 mm

09-040

für Spannelemente und Anschläge

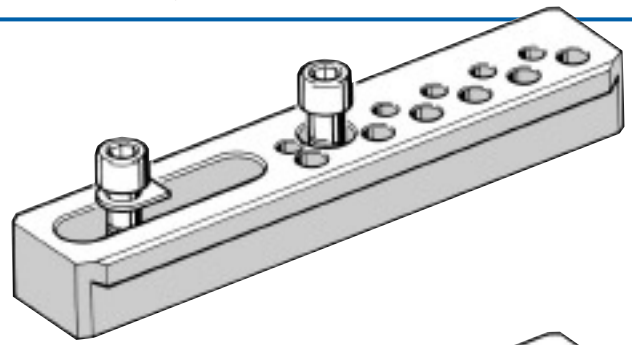
Befestigung : 3 Schrauben M 12 (mitgeliefert)



Support (1/2-Leisten)

Best. Nr.

Halbleisten aus geschliffenem Gusseisen, erlauben das Werkstück um 28 mm zu überhöhen für unten frei auslaufende Bearbeitung. Sehr einfach einzusetzen und schnell auszurichten.
(Mit Befestigungsschrauben und Spezialscheiben)



Halbleiste 225 mm

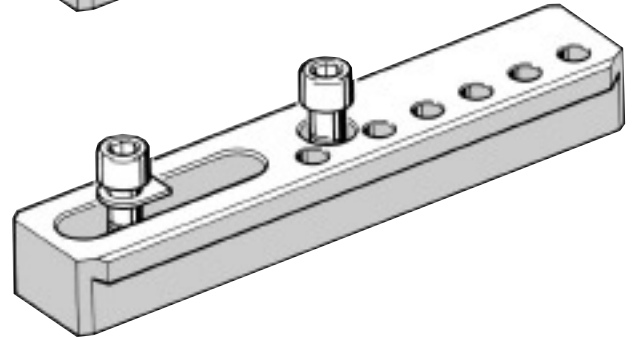
09-045

für feste Spanner oder Anschläge
Befestigung : 2 Schrauben M 12 (mitgeliefert)

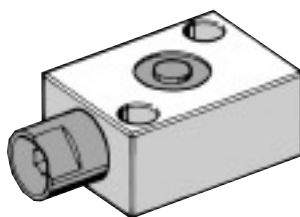
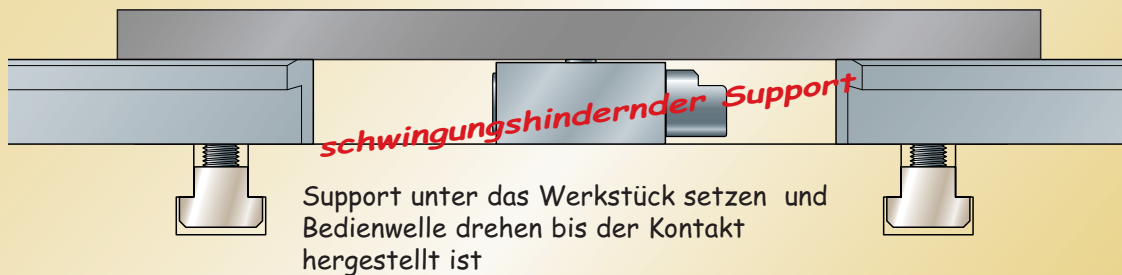
Halbleiste ohne Bohrung 225 mm

09-046

für Spannelemente
Befestigung : 2 Schrauben M 12 (mitgeliefert)



Einsatz der Halbleisten



Schwingungshindernder Support (Lifter)

Werkstückstütze 28 mm, verhindert Schwingen und Verformung der Teile während der Bearbeitung.
Stützkraft 1200 Newton

Lifter

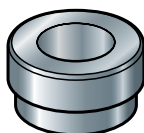
09-060

Zentrierbuchsen

Best. Nr.

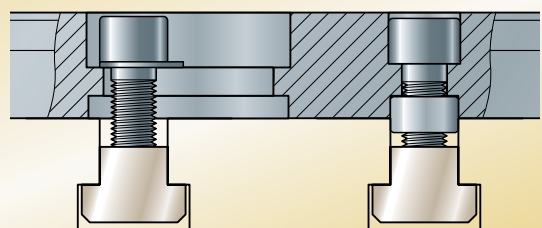
für Nuten oder Durchmesser von :

- 12 mm
- 14 mm
- 16 mm
- 18 mm
- 20 mm
- 22 mm



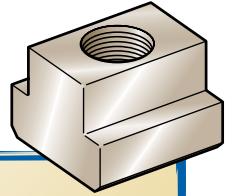
- 09-220
- 09-225
- 09-230
- 09-215
- 09-235
- 09-240

Erlauben schnelles und genaues Ausrichten der Leisten und Halbleisten



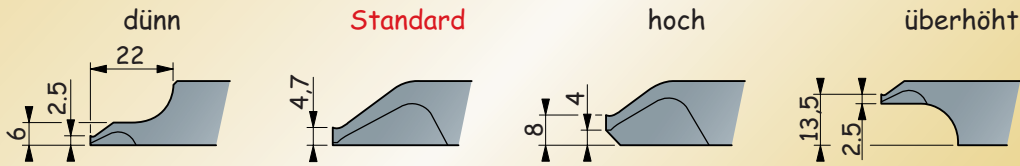
Nutensteine für T-Nuten M 12

Best. Nr.	Best. Nr.	Best. Nr.	Best. Nr.	Best. Nr.	Best. Nr.	Best. Nr.
14 mm	16 mm	18 mm	20 mm	22 mm	24 mm	28 mm
90-150	90-155	90-160	90-165	90-170	90-175	90-180



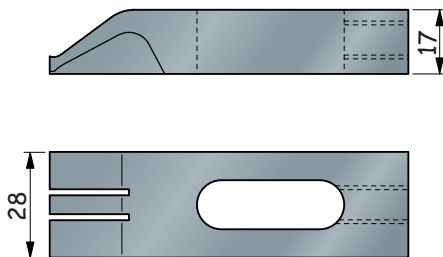
Spannhöhen

Die Spannhöhen der festen und mobilen Spanner müssen gleich sein.



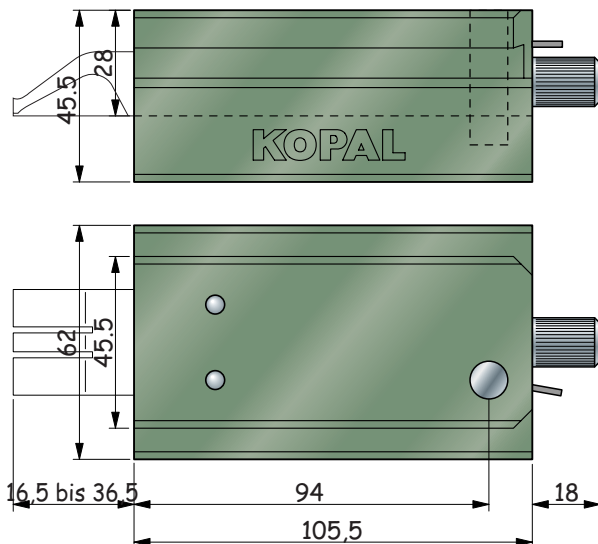
mobile Spanner

09-610 / 615 / 620 / 625



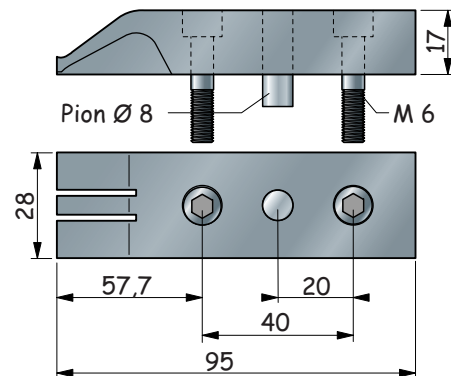
mobiles Spannergehäuse

09-070



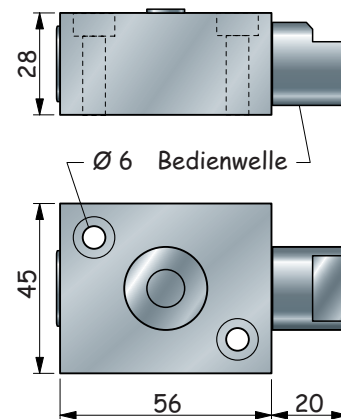
feste Spanner

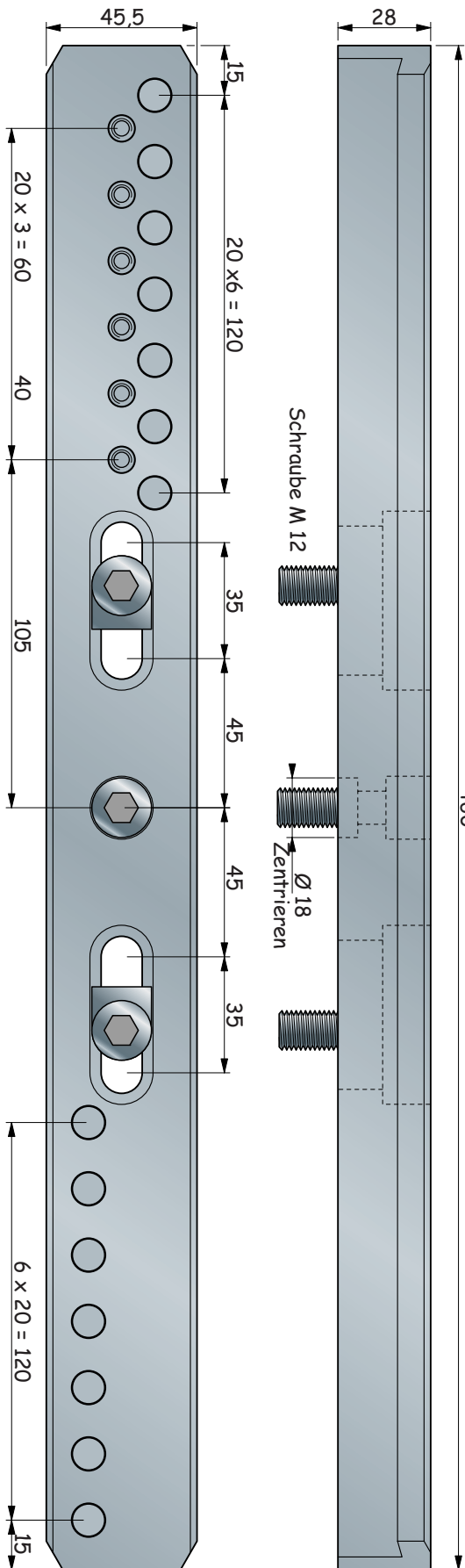
09-120 / 125 / 130 / 135



Lifter

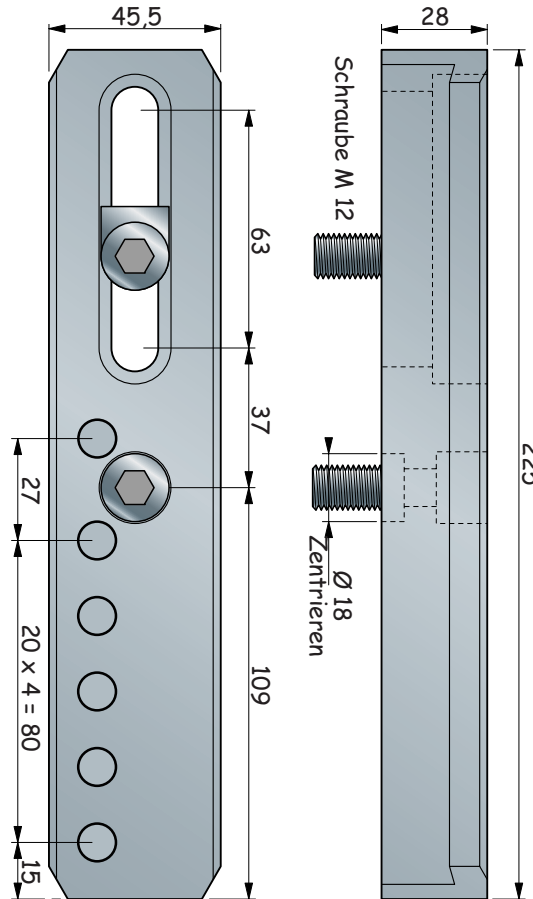
09-060





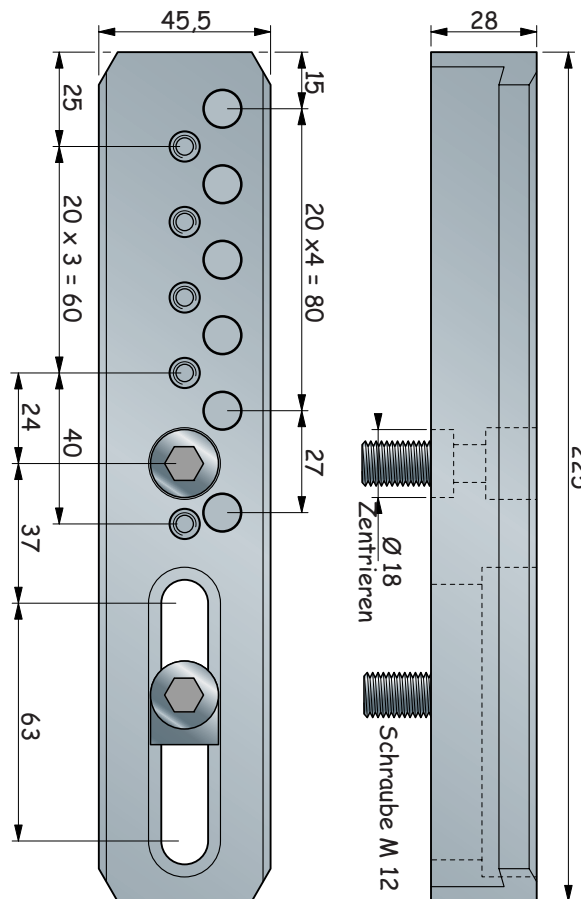
Leiste 09-040

Spannen und Anschlag



Halbleiste 09-046

Spannen



Halbleiste 09-045

Spannen oder Anschlag