

Sehr große Spannweite  
4 verschiedene Modelle  
schneller Einsatz



**Spanner**  
mit Spannschlüssel, Spannschuh und Adapter,  
Spannarm in Stahl, Gehäuse in Aluminium.

Big Block	Spannkraft	Spannweite	Spannhöhe	Anziehmoment	Best. Nr.
	40000 N.	50	12 bis 80 mm	70 N.m	08-020
	28000 N.	95	- 12 bis 100 mm	70 N.m	08-030
	20000 N.	145	- 18 bis 135 mm	70 N.m	08-035
	14000 N.	245	- 50 bis 155 mm	70 N.m	08-038

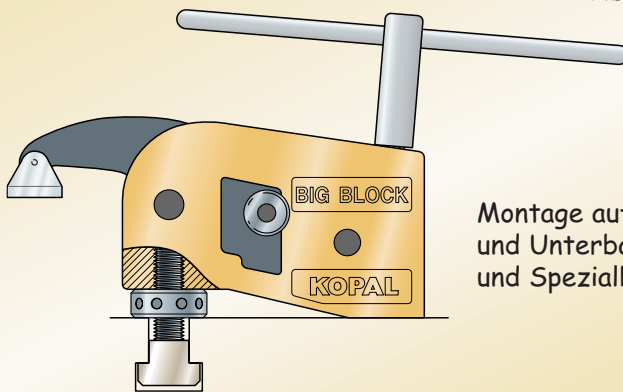
Spannschlüssel

08-160

Anwendung :  
T-Nutentische  
Fräsmaschinen

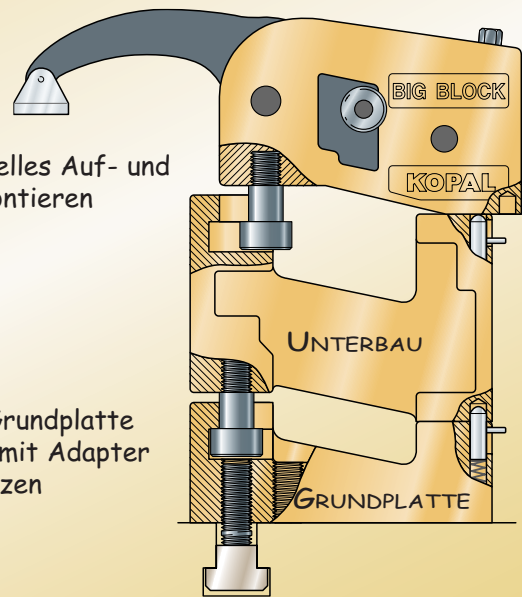
**i** Bei nicht gespanntem Werkstück bleibt Big Block entweder in Stellung oder er kann verschoben werden.

direkte Montage auf den Maschinentisch (ohne Grundplatte oder Unterbau), mittels Bolzen mit Lochrandmutter (separat geliefert)

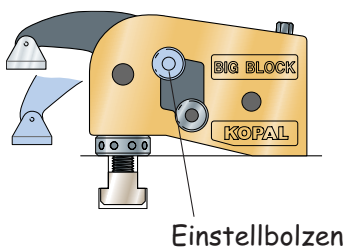


Schnelles Auf- und Abmontieren

Montage auf Grundplatte und Unterbau mit Adapter und Spezialbolzen



Einstellen des Spannarms in 5 Stellungen zum schnellen Anpassen der Spannweite.



Einstellbolzen



### Bolzen mit Lochrandmutter Best. Nr.

Befestigung des Big Block direkt auf dem Maschinentisch

V2-C1	M 14 x 62 mm	08-060
V2-C1	M 14 x 82 mm	08-070
V2-C2	M 16 x 70 mm	08-080
V2-C2	M 16 x 80 mm	08-090

### Spezialbolzen

Befestigung der Grundplatte auf dem Maschinentisch

V2-1	M 14 x 60 mm	08-100
V2-1	M 14 x 80 mm	08-110
V2-2	M 16 x 65 mm	08-120
V2-2	M 16 x 85 mm	08-130

**Unterbau N°1 55 mm** 08-045

**Unterbau N°2 110 mm** 08-050

**Unterbau N°3 330 mm** 08-055  
mit einem Adapter

**Grundplatte 55 mm** 08-040  
in Aluminium  
mit Befestigungsbolzen M 16x65

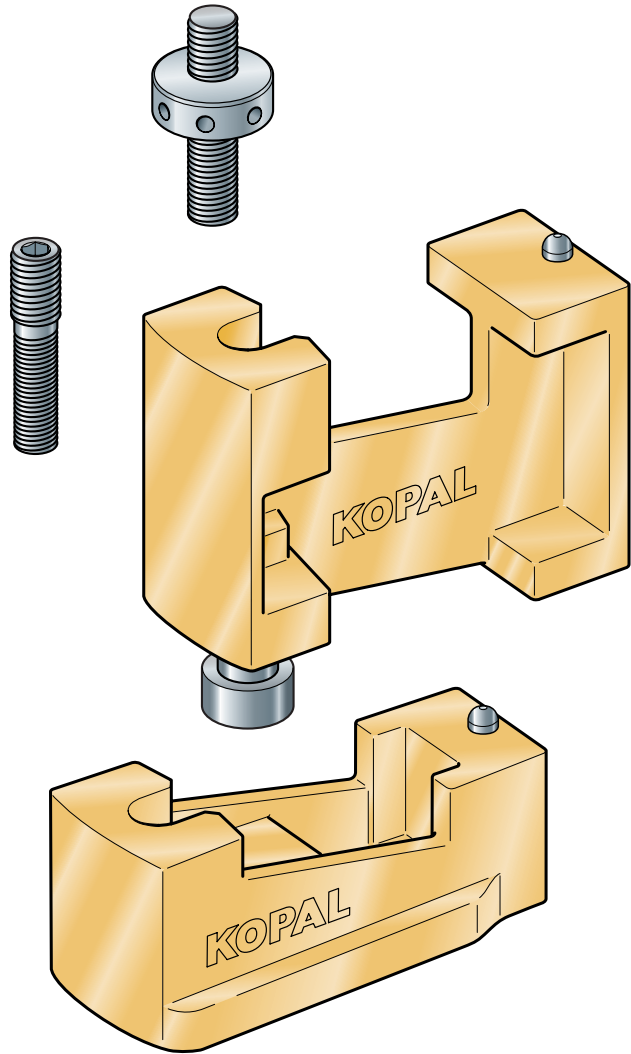
### Spannschuhe

**Standardschuh in Aluminium** 08-330

**breiter Schuh 100 mm\*** 08-210

**breiter Schuh 130 mm\*** 08-215

\*in Stahl



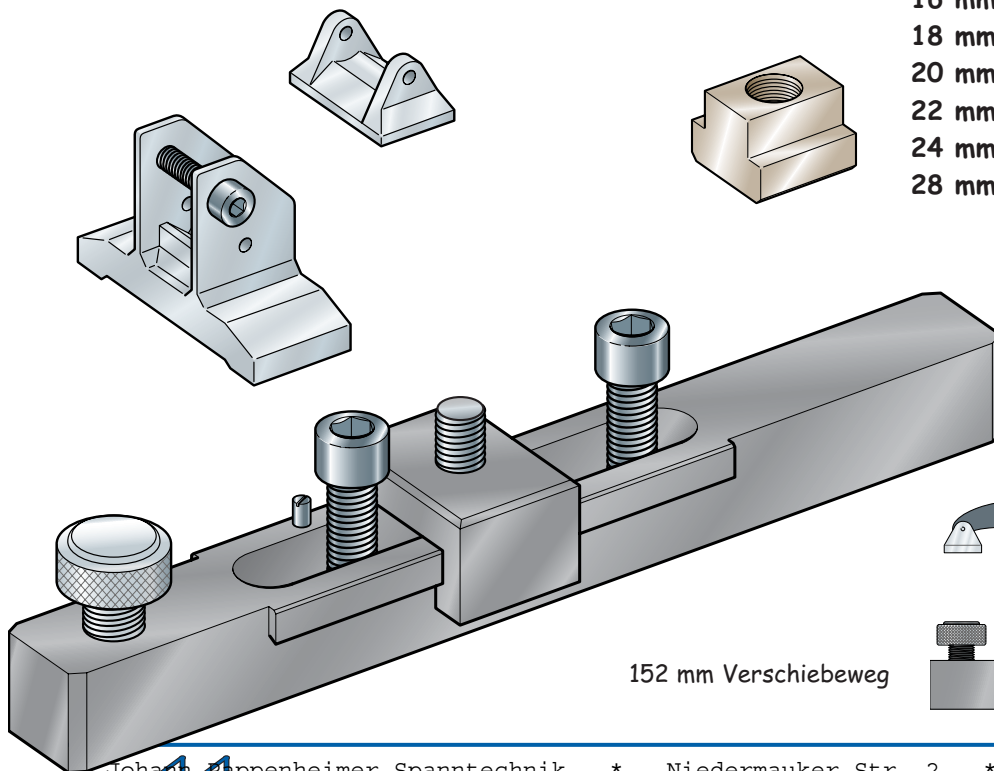
### Nutensteine für T-Nuten

Nut	M 14	M 16
	Best. Nr.	Best. Nr.
16 mm	90-200	
18 mm	90-205	90-250
20 mm	90-210	90-255
22 mm	90-215	90-260
24 mm	90-220	90-265
28 mm	90-225	90-270

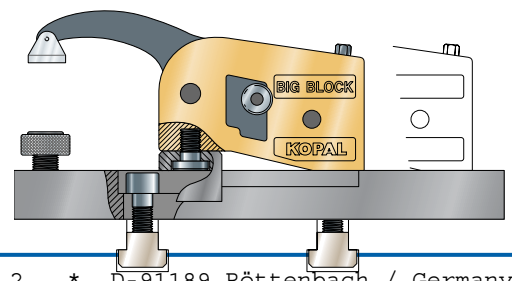
### Verschiebbarer Spannbausatz

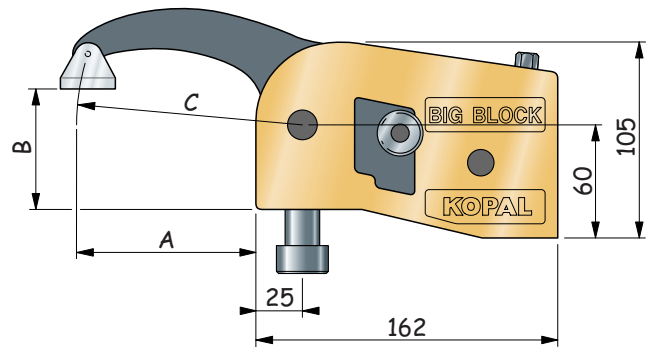
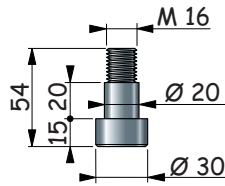
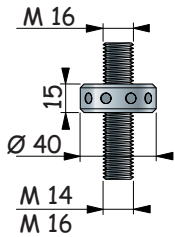
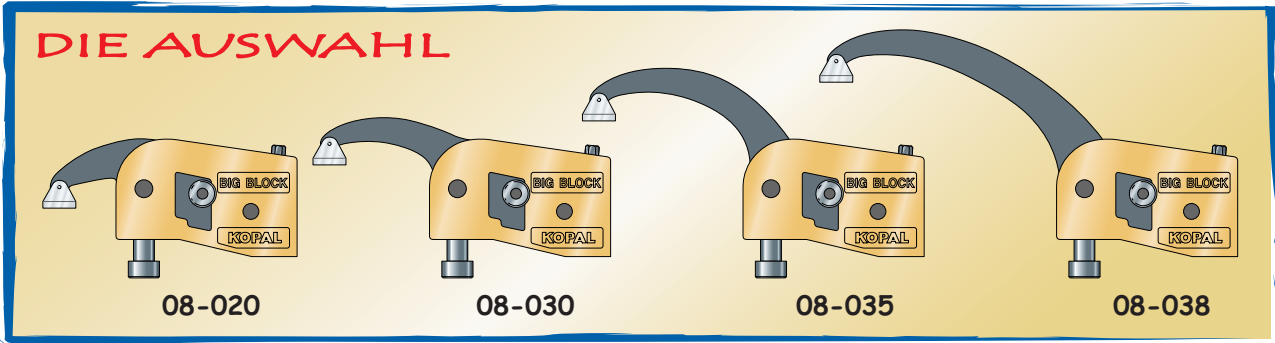
08-180

mit Schiene, Schlitten, höhenverstellbarer Auflage für das Werkstück und 2 Befestigungsschrauben M 16

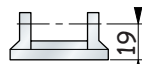
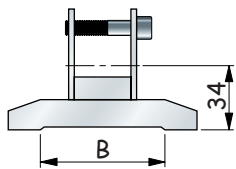
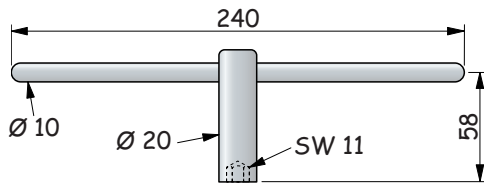
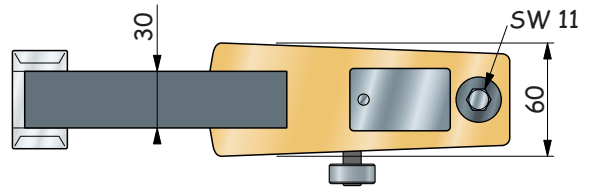


152 mm Verschiebeweg

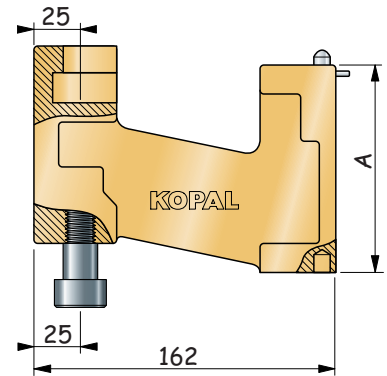
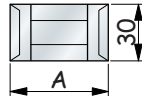
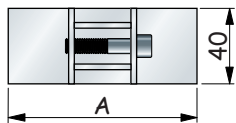




Big Block	A	B	C
08-020	50	12 bis 80	R 75
08-030	95	-12 bis 100	R 120
08-035	145	-18 bis 135	R 170
08-038	245	-50 bis 155	R 270



Spannschuh	A	B
08-330	52	
08-210	100	68
08-215	130	90



Unterbauten	A
08-045	55
08-050	110
08-055	330

