

MEHRZWECK - WERKZEUG
SCHNELL IM EINSATZ
SCHNELL IM WECHSEL
GROSSE VIELFALT AN ZUBEHÖR



Spanner

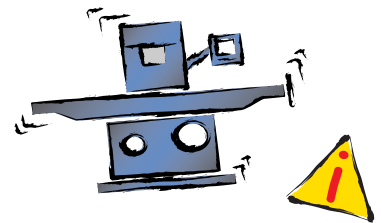
mit Spannschlüssel und Spannschuh,
 Spannarm und Schnecke in Stahl, Gehäuse Aluminium.

Bloc bride (Spannarm)	Spannkraft	Spannweite	Spannhöhe	Anziehmoment	Best. Nr.
kurzer	16000 N.	33	0 bis 80 mm	80 N.m	05-020
langer	12000 N.	61	- 8 bis 102 mm	80 N.m	05-030
XXL	8000 N.	132	- 43 bis 155 mm	80 N.m	05-035

Denken Sie daran, die Befestigungen (Nutenstein und Schraube) zu bestellen, die der Breite der Nuten des Tisches Ihrer Maschine entsprechen

Spannschlüssel beschichtet, Höhe 58 (Standard)

05-180



Sicheres Spannen ist ein wichtiges Element zur Sicherheit des Betreibers

Rekordzeit für Einsatz und Spannen

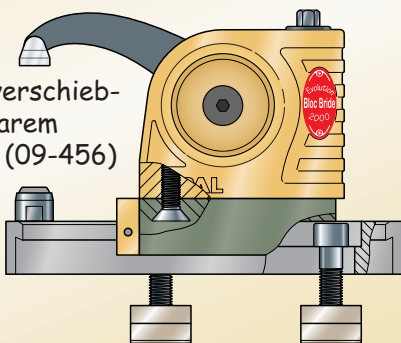


Warum Bloc Bride :

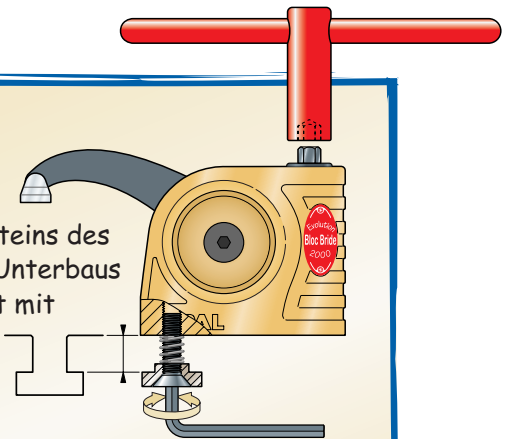
T-Nutentische
 Bohrmaschine / Fräsmaschine
 Bei ausgespanntem Teil kann der Bloc Bride in der Nut verschoben werden

- 1 Spanner in der Nut bis zur Spannstellung auf dem Teil verschieben
- 2 Teil direkt mit Hilfe des Spannschlüssels spannen
- 3 Bearbeiten

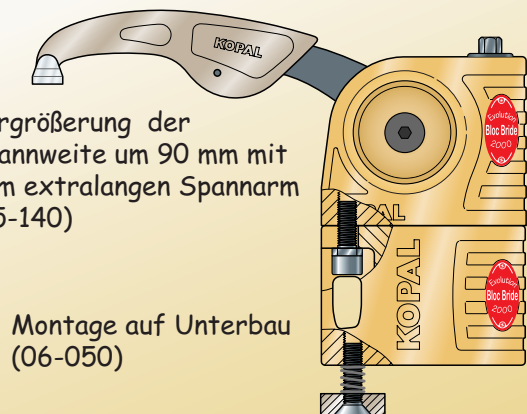
Montage auf verschieb- und schwenkbarem Spannbausetz (09-456)



Position des Nutensteins des Spanners oder des Unterbaus gemäß Höhe der Nut mit minimalstem Spiel justieren



Vergrößerung der Spannweite um 90 mm mit dem extralangen Spannarm (05-140)



Montage auf Unterbau (06-050)

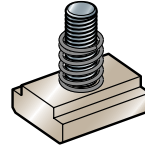
Ausrüstungen Bloc Bride Best. Nr.

Befestigung

Spezialnutensteine, Senkkopfschraube und Feder

für Nuten von :

Breite 12 mm	05-200
Breite 14 mm	05-205
Breite 16 mm	05-210
Breite 18 mm	05-215
Breite 20 mm	05-220
Breite 22 mm	05-225

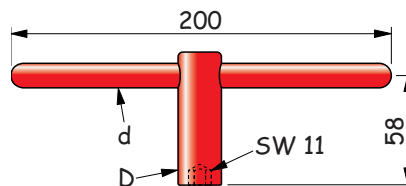
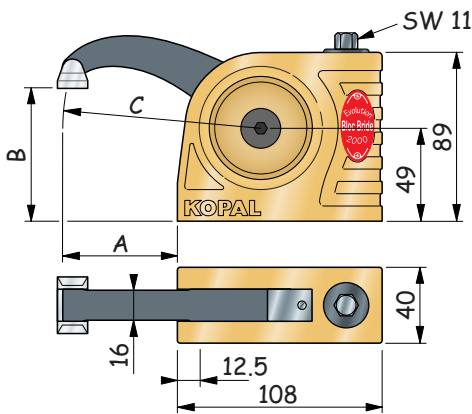
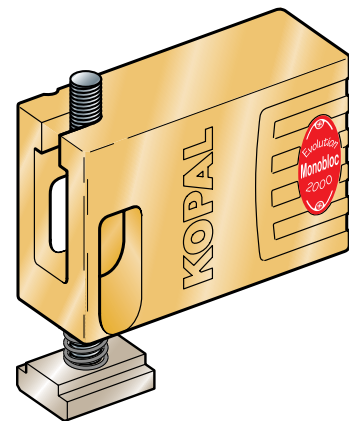


Unterbau 74 mm in aluminium 06-050

Diese Unterbauten können übereinander gestapelt werden zum Spannen sehr hoher Werkstücke.

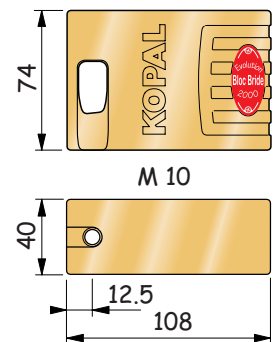
Geliefert mit Befestigungsschraube

Der dazu benötigte Nutenstein ist der des Spanners



Bloc bride	A	B	C
05-020	33	0 bis 80	R 77
05-025	61	-8 bis 102	R 105
05-035	132	-43 bis 155	R 176

Schlüssel	d	D
05-180 beschichtet	14	24



Zubehör

Best. Nr.

Verschiebbares Element 09-456

Satz 4 Spannschuhe 06-150

Multiform in Aluminium

Spannschuh N°4
Best. Nr. 06-804

