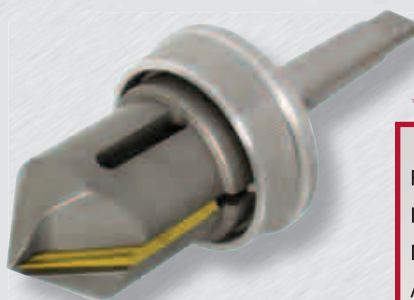
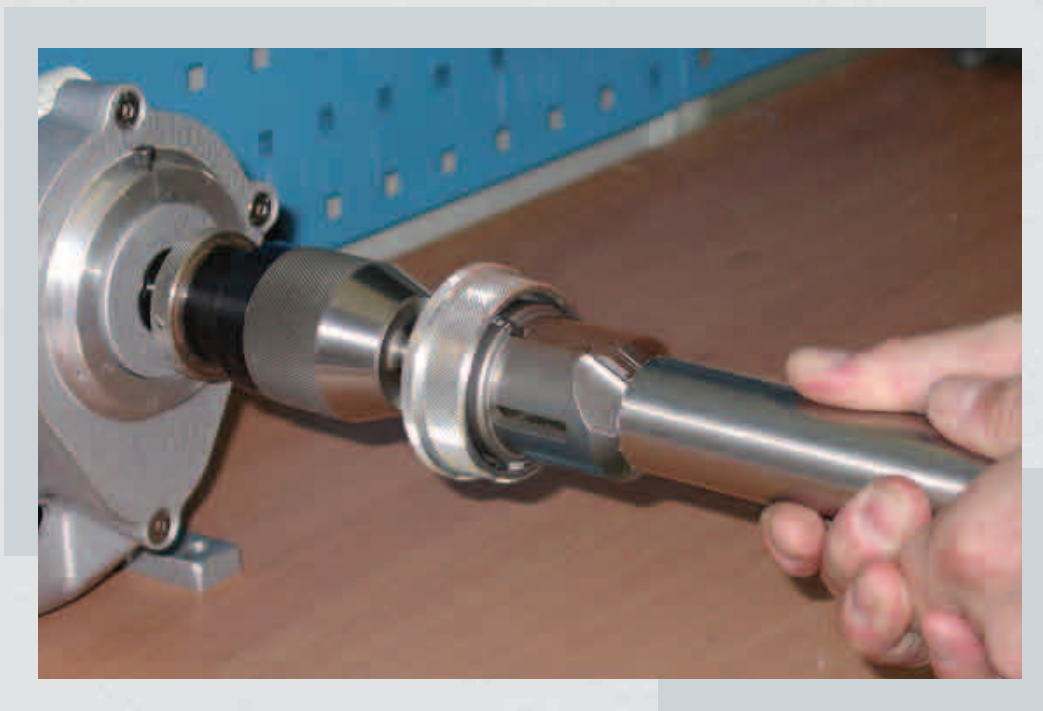


FASENFRÄSEN von Vieleck- und Rundmaterial

Spanntech by System KOPAL

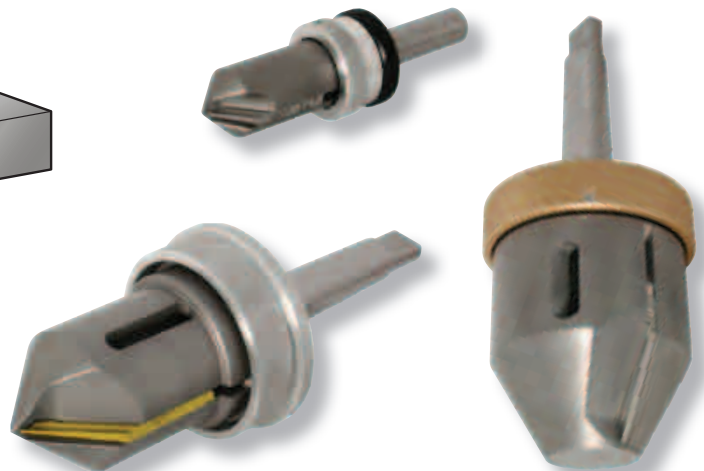
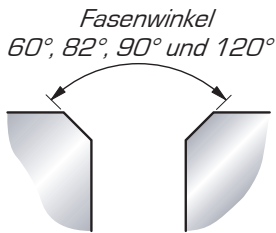
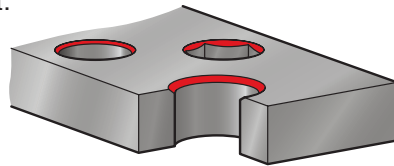


FASENFRÄSEN

- Fasenfräsenprinzip
- Innenfaser
- Innenfaser - Slim Line
- Aussenfaser
- Fasenfräser für Rohre - KOPAL Tube
- Ersatzteile
- Ersatz-Messer

zum Entgraten von Vieleck- und Rundmaterial

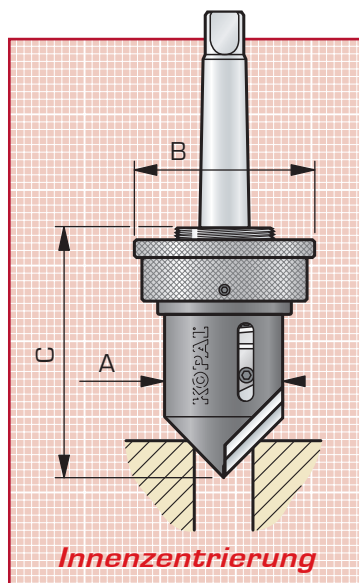
Fräst Fasen an allen Bohrungs­rändern, ob zylindrisch, mehreckig oder unterbrochenen Schnitt.



Innenfaser

ohne Messer

Durchm. der Faser	Modell	Befest.	A	B	C 60°/90°	Standard		mit Führungskegel CRN - Chromnitrid		Standard	
						60° Best. Nr.	90° Best. Nr.	60° Best. Nr.	90° Best. Nr.	82° Best. Nr.	120° Best. Nr.
4 bis 17	2 - 18	Ø 10 CM 1	Ø 18	Ø 26	64/55	01-030 01-035	01-010 01-015	1W030B 1W035B	1W010B 1W015B	01-050	01-080
5 bis 41	2 - 42	Ø 10/16	Ø 42	Ø 65	108/85	01-120	01-095	1W120B	1W095B	01-150	01-191
		Ø 12.7				01-125	01-100	1W125B	1W100B		
		CM 1				01-115	01-090	1W115B	1W090B		
		CM 2				01-116	01-091	1W116B	1W091B		
		CM 3				01-117	01-092	1W117B	1W092B		
weldon Ø19		01-093									
21 bis 59	20 - 60	CM 2	Ø 60	Ø 70	106/94	01-215	01-210				
42 bis 77	40 - 80	CM 2	Ø 80	Ø 90	114/100	01-230	01-225				
		CM 3				01-231	01-226				
62 bis 97	60 - 100	CM 3	Ø 100	Ø 110	104		01-241				
82 bis 117	80 - 120	CM 3	Ø 120	Ø 130	104		01-256				



HSS-Messer
Spanwinkel 0° - 14° - 20° und 25°

HSS-Messer - TIN
Spanwinkel 20°

Hartmetall-Messer
Spanwinkel 0°

